



【型号:FWK2631】

概述

产品特点:

- 1.根据 LED 的散热特性,利用机械设计原理和热学原理,对 LED 投光灯进行精准结构设计,结合采用高导热系数高纯度铝合金材料和特殊的加工工艺,使传导散热、对流散热和辐射散热的效果得到了成倍的提高,使悟空方系列灯具成为体积小、重量轻、光效好、节能环保低碳的创新产品。
- 2.搭配超大功率LED,精准控制散射光线,使 LED 的出光效率更高,中心光强更强,为远距离投光照明提供一个完美的解决方案。
- 3.灯具结构设计,特别导入 10°遮光角一体化防眩光设计。

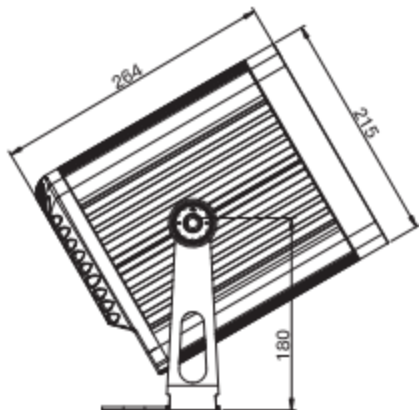
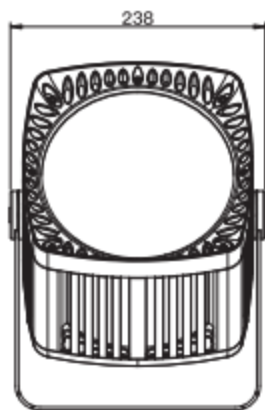
控制方式: 采用标准DMX512 (1990) 协议控制。

应用场所: 古建筑、超高层建筑、远距离投射等景观照明

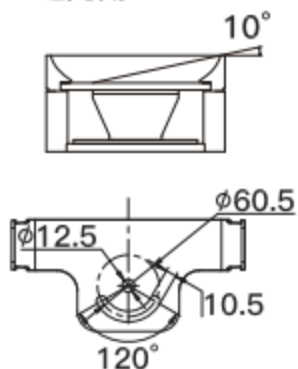
技术参数

产品型号	FWK2631
光源	LED
LED寿命	5万小时
LED数量	12颗
LED颜色(四合一)	RGBW(W:3000K/4000K/5000K)
光束角(FWHM)	12°/15°/20°/30°/40°/55°/30*15°/50*30°
外壳材质	压铸铝/铝合金,砂纹深灰色静电喷塑表面处理
玻璃材质	6mm钢化超白玻璃
LED驱动方式	900mA恒流驱动
输入电源	100 ~ 240VAC ± 10%,50/60Hz;DC 24V
系统功率	145W
防护等级	IP66
电缆线	3*1.0mm ² 橡胶线(高压);2*1.0mm ² 橡胶线(低压)
信号线	超五类SFTP双屏蔽4对双绞线(可控)
控制	DMX512(1990)
电气安全等级	I类
环境温度	-20°C ~ +55 °C (Ta+10°C)
功率因数(PF)	≥ 0.9
冷启动电流(Max)	65A
净重	7.5KG

灯具尺寸



遮光角:



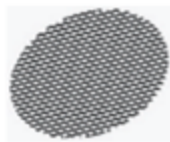
产品附件：外置遮光罩



防眩附件可选



外遮光罩



蜂窝防眩网



深筒防眩罩