



## 【型号: C2013A/B5/B/C】

### 概述

#### 防水:

- 1.使用防水透气螺塞，平衡内外压差，避免热胀冷缩时吸进水汽，出现凝结现象；
- 2.密封圈采用进口耐老化硅橡胶原料；
- 3.防护等级IP66。

**防雷:** 设计中采用针对感应雷击及静电 (ESD) 的专用防护元件，器件性能符合IEC61000-4(Level4)的检测标准。突波电流 (Peak Current)最高可达3000A(8/20 $\mu$ S)。

#### 宽范围的输入电压: 全电压, 100~240VAC $\pm$ 10%, 设计优点:

- 1.全电压设计，适合世界及中国各地区电压尤其适合电压起伏较大的的地区,全电压能保证LED灯具的亮度及寿命；
- 2.全电压设计的灯具，可减少外部电源接线及电源防水的问题，使LED产品及系统安装成本低，节省安装成本;安装方便快捷，保证LED产品及系统的质量。

#### 结构:

- 1.根据LED散热特性，合理的散热通路设计，使LED的热量快速通过灯具结构传导出来，保证LED发光效率及使用寿命；
2. 铝压铸灯体，银灰色静电喷塑表面处理；
3. 灯具采用铜镀镍固定接头，出线牢固可靠，抗拉扯能力强，不易松动，符合GB7000.1-2015 5.2户外灯具标准：电缆线固定装置要求。
4. 采用橡胶电缆线避免了PVC线长期在户外使用易老化、易脆裂的问题；

**安装:** 隐藏式底板螺丝固定安装，简单方便、美观。

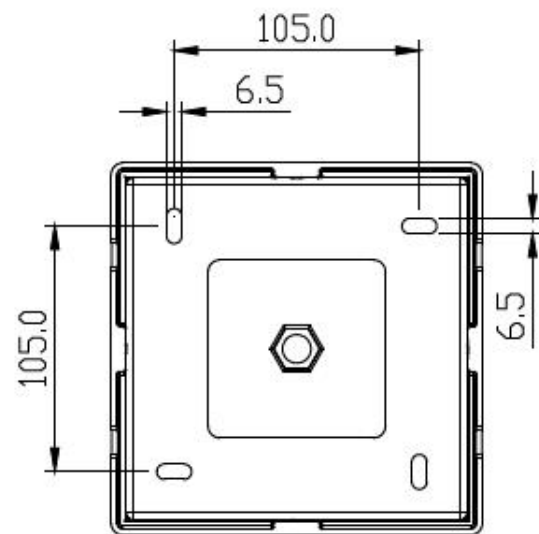
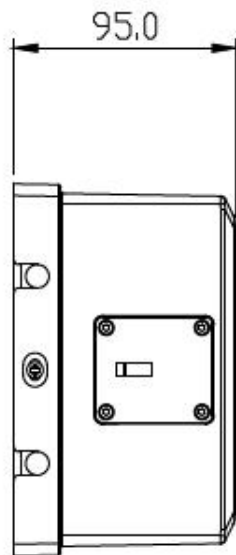
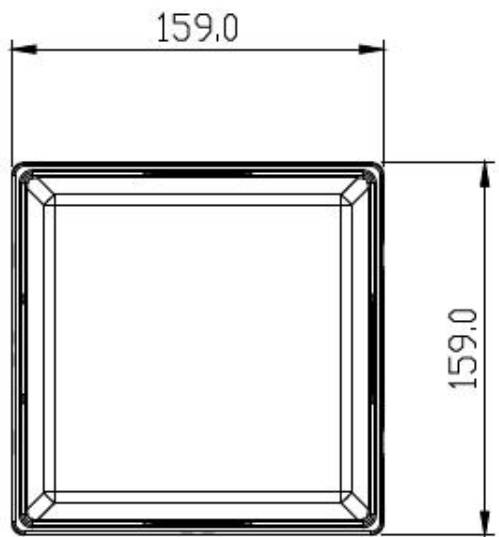
**光学:** 灯具四面出光，十字星璀璨效果；

**应用场所:** 单体建筑及建筑群外墙立面照明。

## 技术参数

产品型号	C2013A/B /B5/C系列
光源	LED
单颗LED功率	1W/1.5W/2.2W/3.2W
LED寿命	5万小时
LED数量	4颗
LED颜色(单色)	红/绿/蓝/琥珀/白/中性白/暖白
光束角 (FWHM)	5°
外壳材质	压铸铝, 银灰色静电喷塑表面处理
LED驱动方式	350mA/500mA/700mA/1000mA恒流驱动
输入电源	100~240VAC±10%, 50/60Hz; 24DC; 36DC
系统功率	6W/9W/12W/15W (高压); 5W/7W/10W/15W (低压)
防雷击ESD保护	IEC61000-4 (Level 4)
防护等级	IP66
电缆线	3*1.0mm <sup>2</sup> 橡胶线; 2*1.0mm <sup>2</sup> 橡胶线
电气安全等级	I类 (高压); III类 (低压)
环境温度	-20°C~+55 °C(Ta+10°C)
功率因数 (PF)	0.82(A)/0.93(B)
冷启动电流 (Max)	42A
净重	1.4KG

## 灯具尺寸 (mm)



## 安装示意图

