



产品外观专利号：ZL2019306600794

实用新型专利：

一种模块防眩光LED灯 专利号：202020750438.2

一种模块防眩光LED灯罩 专利号：202020748768.8

【型号：吸顶式-SM2040】

概述

产品特性：

1. 灯具模组化设计，实现高防护等级，IP65；
2. 一体式遮光罩，有效控制眩光；
3. 高显色性： $Ra \geq 95$ ，类太阳光谱，真实还原物体和空间绚丽色彩；
4. 采用发明专利技术，无闪烁恒流驱动（专利号：ZL201510189734.3），实现无显著影响级别闪烁；
5. 铝合金外壳，表面静电喷塑处理，持久耐用。；
6. 采用高透光率扩散板，光效均匀、柔和；
7. 宽范围的输入电压（100 ~ 240VAC \pm 10%），适合世界及中国各地区应用，尤其适合电压起伏较大的的地区，保证LED 灯具的亮度及寿命。

产品优势“四低一高”：

1. 低闪烁（采用无闪烁恒流驱动发明专利：ZL201510189734.3）
2. 低蓝光（危害等级RG0）
3. 低眩光（统一眩光值 $UGR \leq 10$ ）
4. 低谐波（THD < 20%）
5. 防护等级IP65。

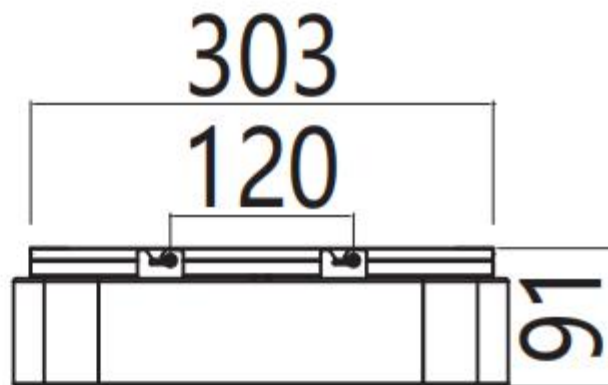
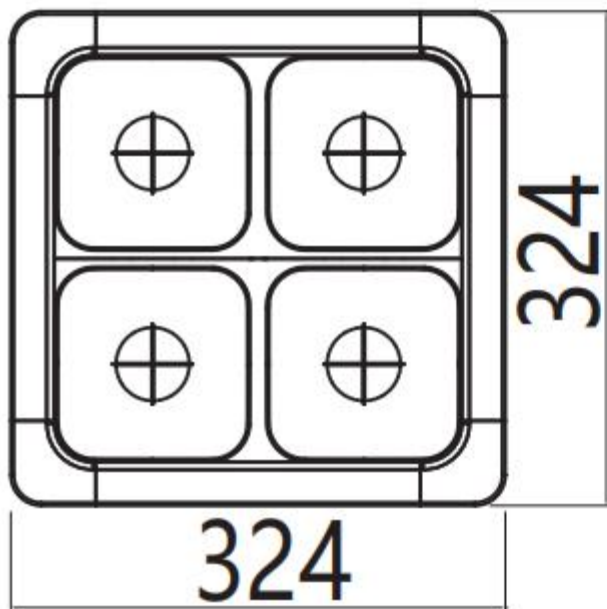
安装：吸顶式安装，安装方便快捷

应用场所：适用于酒店、会议室、办公室、商业中心或者公共设施等场所的照明。

技术参数

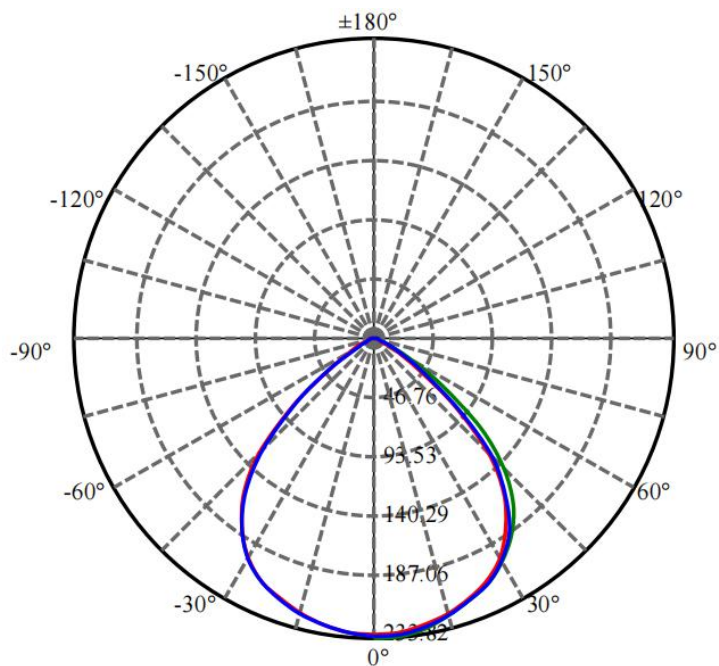
产品型号	SM2040S1
光源	SMD
单颗LED功率	0.45W
LED寿命	5万小时
LED数量	24颗
LED色温	2700K/3000K/4000K/5000K
显色指数	Ra \geq 95
光束角	120°
外壳材质	铝合金外壳, 白色喷粉表面处理
格栅遮光罩	防紫外线抗老化进口 PC
控制方式	ON/OFF, DALI, 0-10V
LED驱动方式	100mA恒流驱动
额定电流	0.045A
输入电源	100-240VAC \pm 10%, 50/60Hz
系统功率	10W
防护等级	IP65
电气安全等级	I类
电缆线	3*1.0mm ² 橡胶线 (非调光); 3*1.0mm ² +2*0.75mm ² 橡胶线 (非调光)
环境温度	-20°C~+55 °C(Ta+10°C)
净重	1.3Kg

灯具尺寸 (mm)



配光曲线

SM2040S1-24-UN-10(120-SL-DP-4000-95)



0.5m	935.3 , 796.9 lx	114.17cm
1.0m	233.8 , 199.2 lx	228.33cm
1.5m	103.9 , 88.5 lx	342.50cm
2.0m	58.5 , 49.8 lx	456.67cm
2.5m	37.4 , 31.9 lx	570.84cm
3.0m	26.0 , 22.1 lx	685.00cm
3.5m	19.1 , 16.3 lx	799.17cm
4.0m	14.6 , 12.5 lx	913.34cm
4.5m	11.5 , 9.8 lx	1027.50cm
5.0m	9.4 , 8.0 lx	1141.67cm
6.0m	6.5 , 5.5 lx	1370.00cm
7.0m	4.8 , 4.1 lx	1598.34cm
8.0m	3.7 , 3.1 lx	1826.67cm

Max , Ave C30面光束角97.57

颜色	总输出 (流明)	功率 (瓦特)
4000K	472	10