



【型号:F2121C50】

概述

防水:

- 1.使用防水透气螺塞，平衡内外压差，避免热胀冷缩时吸进水气，出现凝结现象；
- 2.密封圈采用进口耐老化硅橡胶原料；
- 3.防护等级IP66。

防雷:设计中采用针对感应雷击及静电（ESD）的专用防护元件，器件性能符合IEC61000-4(Level4)的检测标准。突波电流（Peak Current)最高可达3000A(8/20 μ S)。

宽范围的输入电压：全电压，100~240VAC \pm 10%，设计优点:

- 1.全电压设计，适合世界及中国各地区电压尤其适合电压起伏较大的的地区,全电压能保证LED灯具的亮度及寿命。
- 2.全电压设计的灯具，可减少外部电源接线及电源防水的问题，使LED产品及系统安装成本低，节省安装成本;安装方便快捷，保证LED产品及系统的质量。

结构:

- 1.根据LED散热特性，合理的散热通路设计，使LED的热量快速通过灯具结构传导出来，保证LED发光效率及使用寿命；
- 2.安装支架通过刻度盘来精确调节纵向角度，灯具角度可以调节。
- 3.钻石银丝印钢化超白玻璃，透光率高。

安全规范:灯具严格按照CQC（中国质量认证中心）、EMC（电磁兼容）标准设计。

安装:U型支架，安装简单方便。

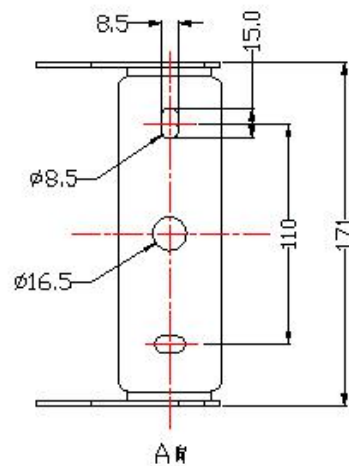
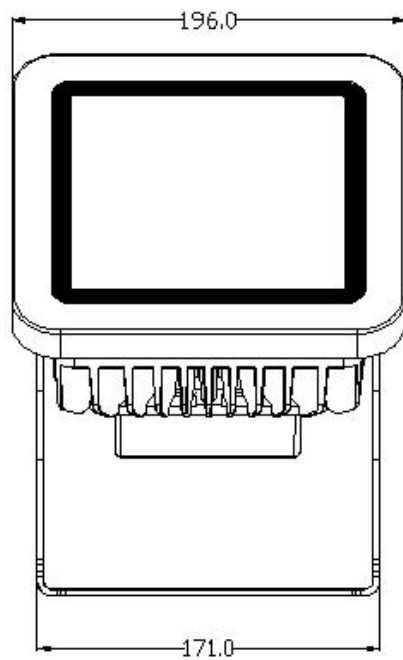
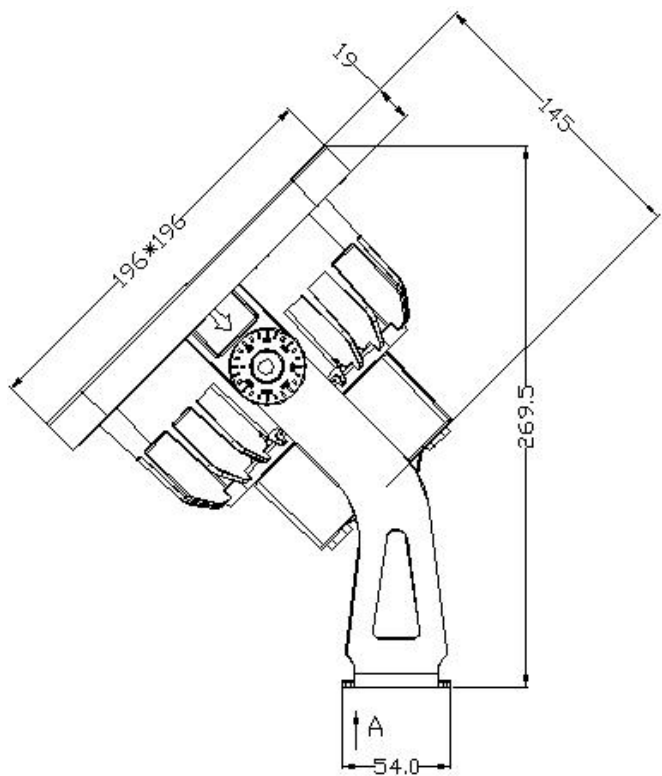
光学:采用集成光源（COB),发光均匀，光效柔和。

应用场所:用于洗墙、洗柱子、桥梁、户外广告牌等重点照明，体育场、广场等泛光照明。

技术参数

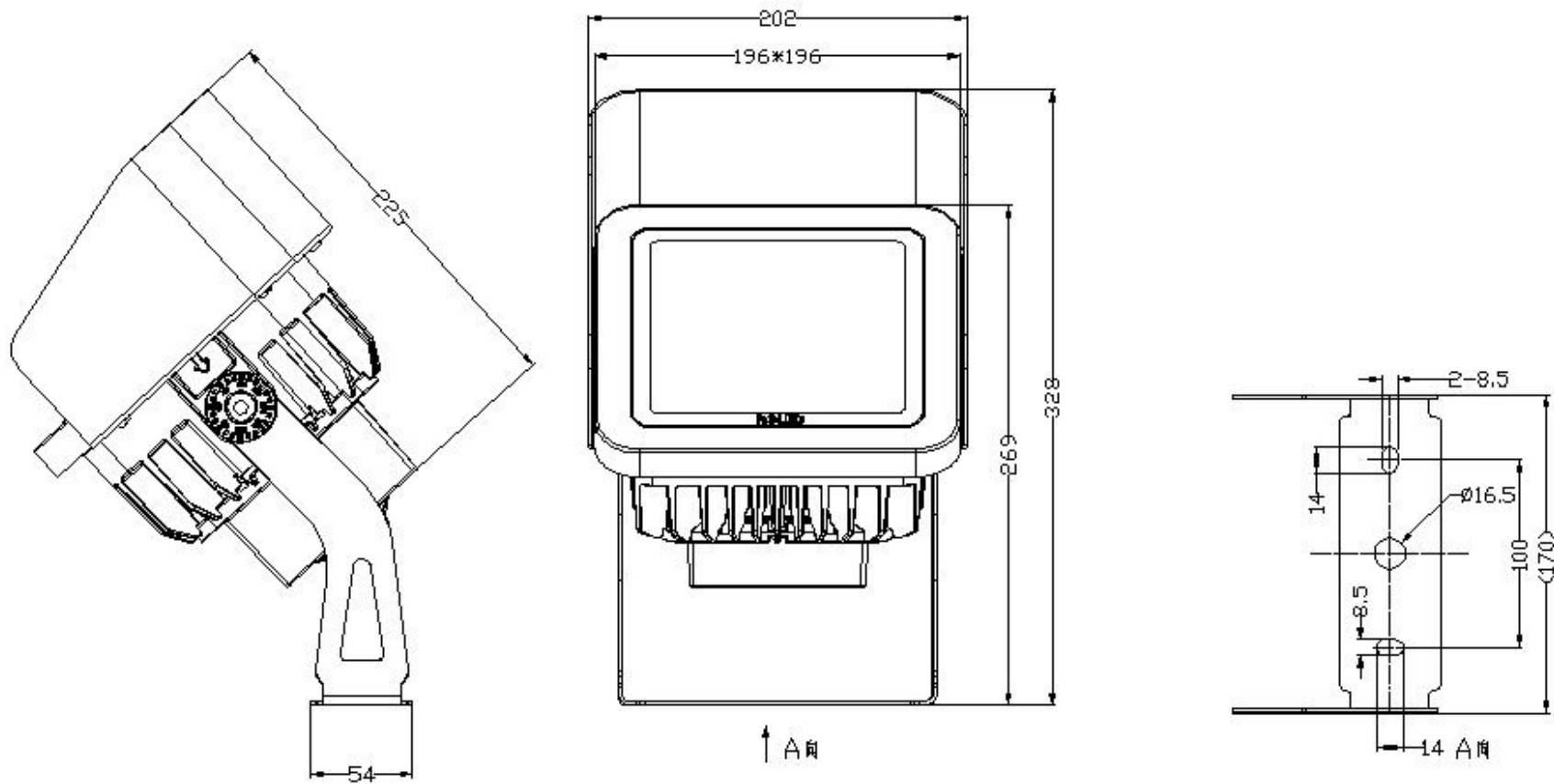
产品型号	F2121C50系列
光源	COB
单颗LED功率	50W
LED寿命	5万小时
LED数量	1颗
LED颜色(单色)	白/中性白/暖白
光束角	90° /120°
外壳材质	压铸铝灯体，银灰色静电喷塑表面处理
玻璃材质	8mm钢化超白玻璃
输入电源	100~240VAC±10%，50/60Hz
LED驱动方式	1700mA 恒流驱动
系统功率	50W
防护等级	IP66
电气安全等级	I类
防雷击ESD保护	IEC61000-4 (Level 4)
电缆线	3*1.0mm ² 橡胶线
环境温度	-20°C~+55 °C(Ta+10°C)
功率因素 (PF)	0.95
冷启动电流 (Max)	50A
净重	3.7KG

灯具尺寸 (mm)



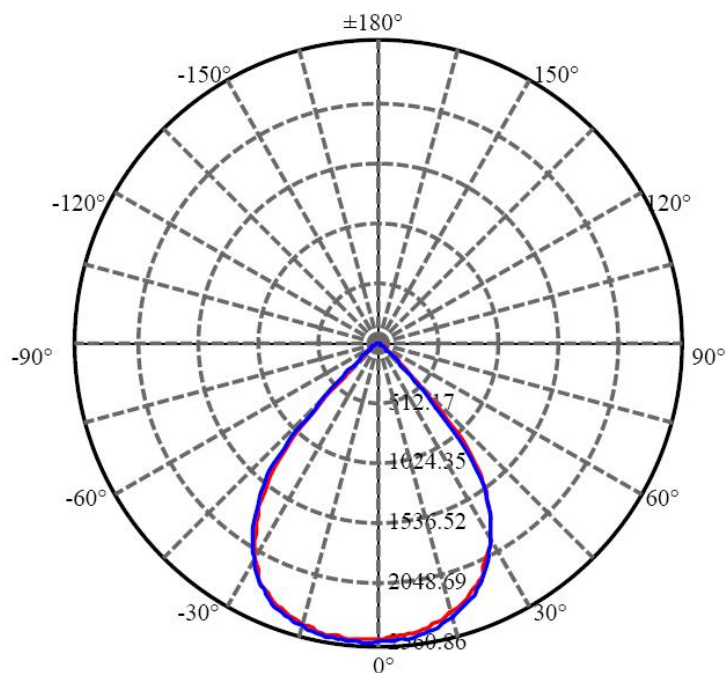
灯具尺寸 (mm)

带遮光罩



配光曲线

F2121C50-1-UN(90-HR-1WH-AA,P1)



2m	624.34 LUX	3.3m	3.3m
4m	156.08 LUX	6.7m	6.6m
6m	69.37 LUX	10.0m	10.0m
8m	39.02 LUX	13.3m	13.3m
10m	24.97 LUX	16.6m	16.6m
12m	17.34 LUX	20.0m	19.9m

色温	总输出 (流明)	功率 (瓦特)
白光	3549	48