



实用新型专利：

一种便于拼接的格栅LED灯罩 专利号：202020748887.3

一种格栅防眩光LED模组 专利号：202020748330.X

一种吸顶式格栅LED教室灯 专利号：202020748250.4

【型号：吸顶式-SM2203S6】

概述

产品特性：

1. 灯具模组化设计，实现高防护等级，IP65；
2. 一体式遮光罩，有效控制眩光；
3. 高显色性：Ra \geq 95，低蓝光输出光源，降低灯具蓝光危害；
4. 采用发明专利技术，无闪烁恒流驱动（专利号：ZL201510189734.3），实现无显著影响级别闪烁；
5. 金属外壳，表面静电喷塑处理，持久耐用；
6. 采用高透光率扩散板，光效均匀、柔和；
7. 宽范围的输入电压（100 ~ 240VAC \pm 10%），适合世界及中国各地区应用，尤其适合电压起伏较大的的地区，保证LED灯具的亮度及寿命。

产品优势：

1. 低闪烁（采用无闪烁恒流驱动发明专利：ZL201510189734.3）
2. 低蓝光（危害等级RG0）
3. 低眩光（统一眩光值 UGR \leq 16）
4. 低谐波（THD $<$ 12%）
5. 防护等级IP65。

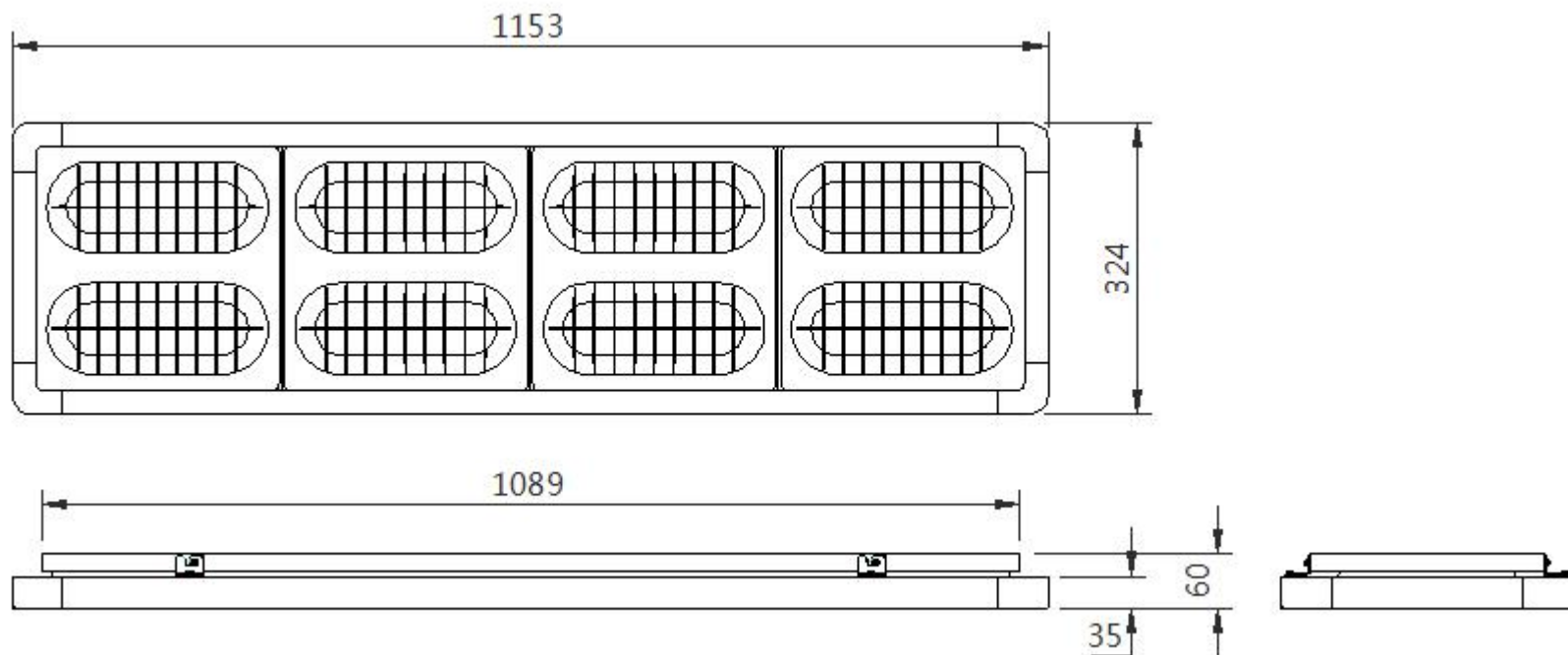
安装：吸顶式安装，安装方便快捷。

应用场所：适用于酒店、会议室、办公室、商业中心或者公共设施等场所的照明。

技术参数

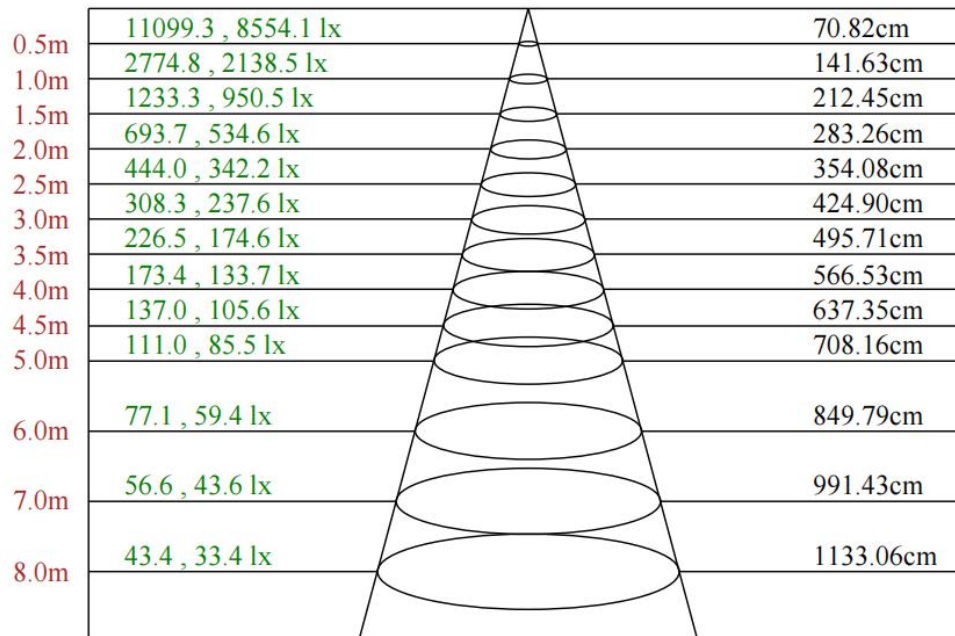
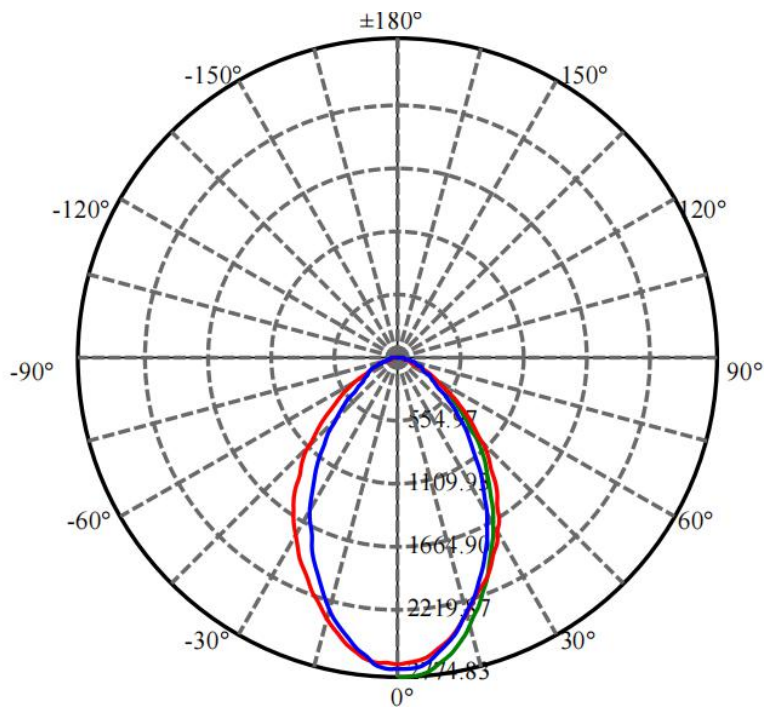
产品型号	SM2203S6
光源	SMD
单颗LED功率	1W
LED寿命	5万小时
LED数量	96颗
LED色温	2700K/3000K/4000K/5000K
显色指数	Ra \geq 95
遮光角	90°
光束角	120°
格栅遮光罩:	防紫外线抗老化进口 PC
外壳材质	铝合金外壳 , 白色喷粉表面处理
控制方式	ON/OFF, DALI, 0-10V
LED驱动方式	90mA/120mA恒流驱动
额定电流	0.09A
输入电源	100-240VAC \pm 10%, 50/60Hz
系统功率	60W/80W
防护等级	IP65
电气安全等级	I类
电缆线	3*1.0mm ² 橡胶线 (非调光); 3*1.0mm ² +2*0.75mm ² 橡胶线 (调光)
环境温度	-20°C~+55 °C(Ta+10°C)
净重	3.8Kg

灯具尺寸 (mm)



配光曲线

SM2203S6-96-UN-80(90-SL-DP-4000-95)



Max, Ave C30面光束角70.61

颜色	总输出 (流明)	功率 (瓦特)
4000K	4063	79.6