



## 【型号: C1054S】

### 概述

#### 防水:

1. 密封圈采用进口耐老化硅橡胶材料，达到防水功能；
2. 防护等级IP66。

#### 结构:

1. 外形小巧精致，便于隐藏安装，不破坏整体美观；
2. 压铸铝灯体，银灰色静电喷塑表面处理；
3. 三种灯罩可选：防紫外线、抗老化进口PC菱形灯罩，点亮后有璀璨的效果。透明PC加扩散剂圆形平面罩和球形灯罩，光效均匀柔和，阻燃等级UL94-V0，抗UV耐黄变。
4. 采用橡胶电缆线，避免了PVC线长期在户外使用易老化、易脆裂的问题；

5、焊接工艺：橡胶线与灯具灯板之间采用焊接方式，彻底解决了插针压接式工艺在使用过程中插针易氧化造成接触不良、工作不稳定等问题。

**安装：**不锈钢安装支架，螺钉直接固定，简单方便。

**控制方式：**采用标准DMX512（1990）协议控制，10万种RGB合成真彩色，实现同步、追逐、流水等变化。

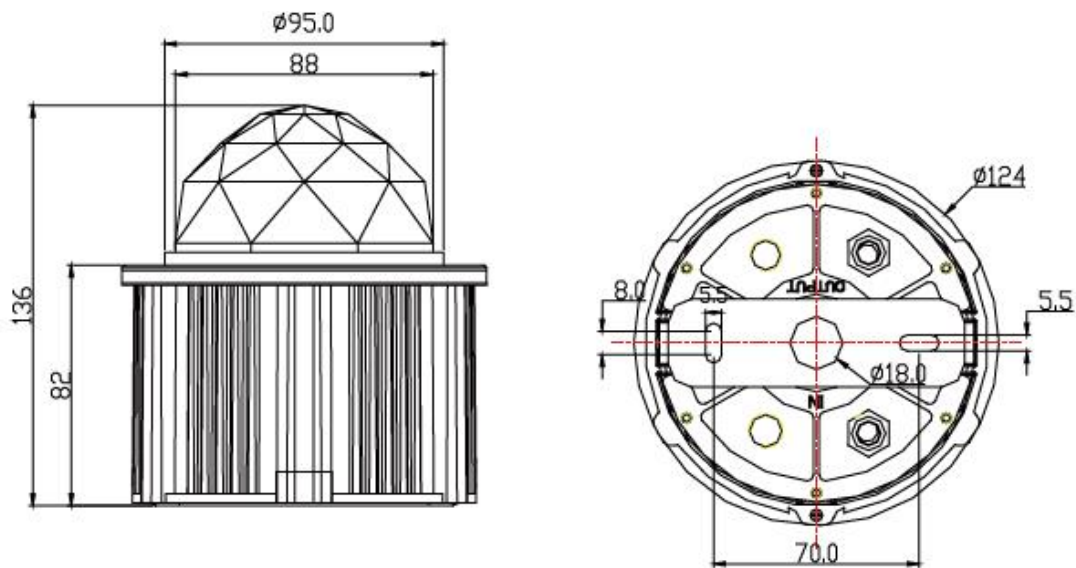
**应用场所：**城市建筑轮廓照明和高架桥照明，勾勒轮廓。

## 技术参数

产品型号	C1054S系列
单颗LED功率	0.2W
LED寿命	5万小时
LED 类型	SMD
LED数量	15颗
LED颜色(单色)	红/绿/蓝/琥珀/白/中性白/暖白
LED颜色(全彩)	4合1红绿蓝白; 5合1红绿蓝白白; 5合1红绿蓝白琥珀
光束角	120°
外壳材质	压铸铝灯体, 银灰色静电喷塑表面处理
灯罩材质	防紫外线、抗老化进口PC
输入电源	DC 24V
LED驱动方式	60mA 恒流驱动 (单色); 20mA 恒流驱动 (全彩)
系统功率	<b>4.5W (单色); 5W (4合1); 7W (5合1)</b>
防护等级	IP66
电缆线/信号线	2*1.0mm <sup>2</sup> 橡胶线 (非调光); 2*0.75mm <sup>2</sup> +3*0.5mm <sup>2</sup> 橡胶线 (调光)
控制	DMX512 (1990)
电气安全等级	III类
环境温度	-20°C~+55 °C(Ta+10°C)
净重	0.98KG

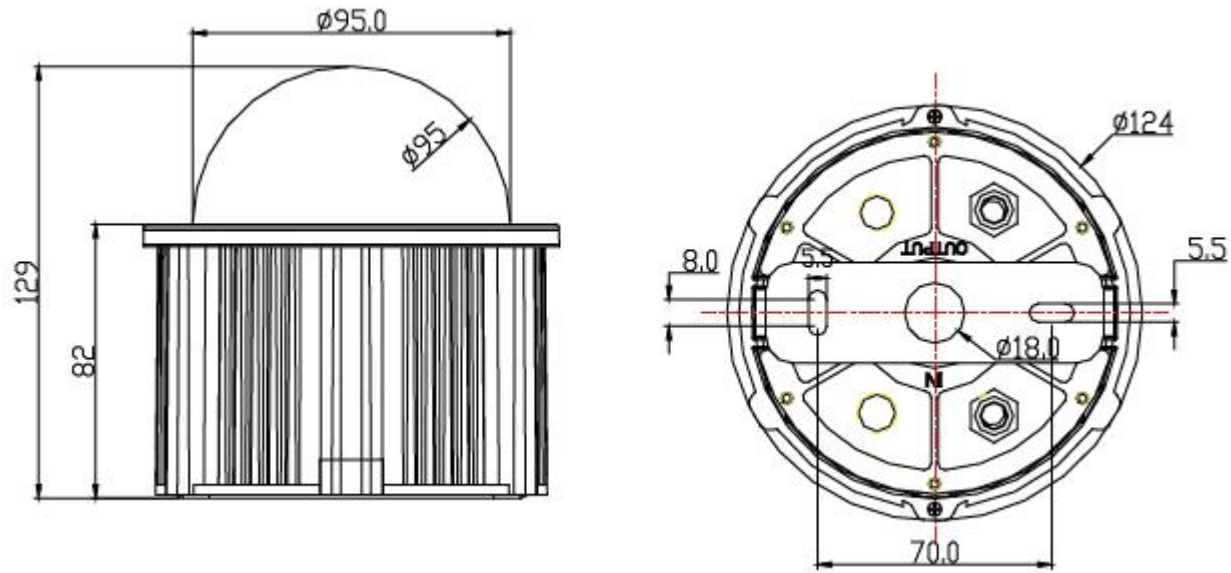
## 灯具尺寸 (mm)

### 菱形灯罩



## 灯具尺寸 (mm)

### 球形灯罩



## 灯具尺寸 (mm)

### 平面灯罩

