



## 【型号:C1022S】

### 概述

#### 防水:

1. 硅胶灌注灯具，使灯具内部整体电路封闭，达到防水功能；
2. 防护等级IP66。

#### 结构:

- 1、灯罩与灯体一体成型，LED平面无灌胶处理，有效防止色温漂移；
- 2、一体注塑成型电缆线，抗拉能力强；不易松动，密封性好；
- 3、可加内反光罩，改变出光方向，提高灯具效率，降低光污染；
- 4、采用防紫外线、抗老化、高透光率进口PC透明灯罩。

#### 安装:

- 1、底部卡扣式安装，安装简单方便；
- 2、配合专业灯槽隐藏式安装，简洁美观。

**光学:** 采用五合一RGBW LED，能够调出全白光系列(6500K、5000K、4500K、4000K、3500K、3000K、2500K、2200K)及各种不同彩色光（水蓝色、天蓝色、淡紫色、淡绿色、琥珀色、水红色）。

#### 控制:

- 1、采用标准DMX512（1990）协议控制，10万种RGB合成真彩色，实现同步、追逐、流水等变化；
- 2、灯具带有温度和电参数等检测与反馈功能。

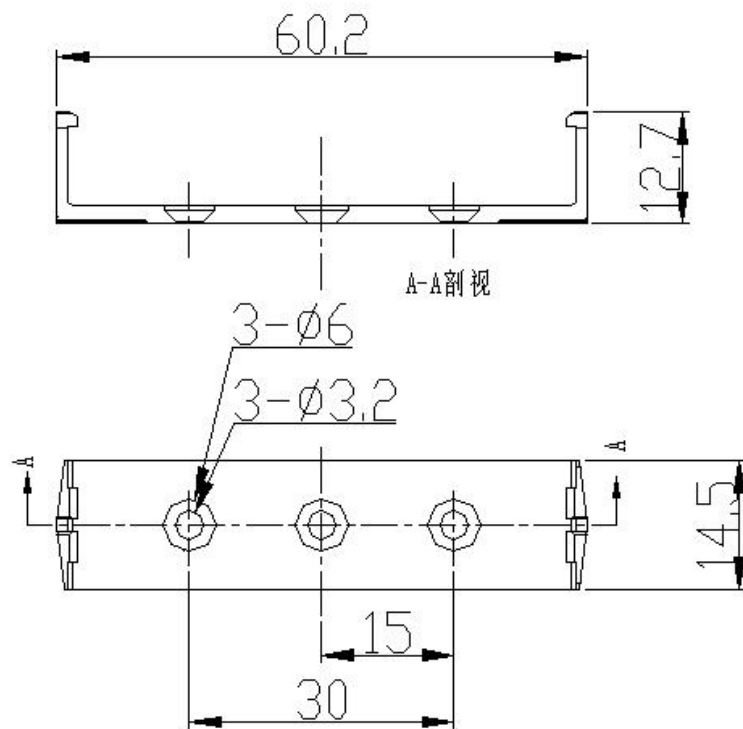
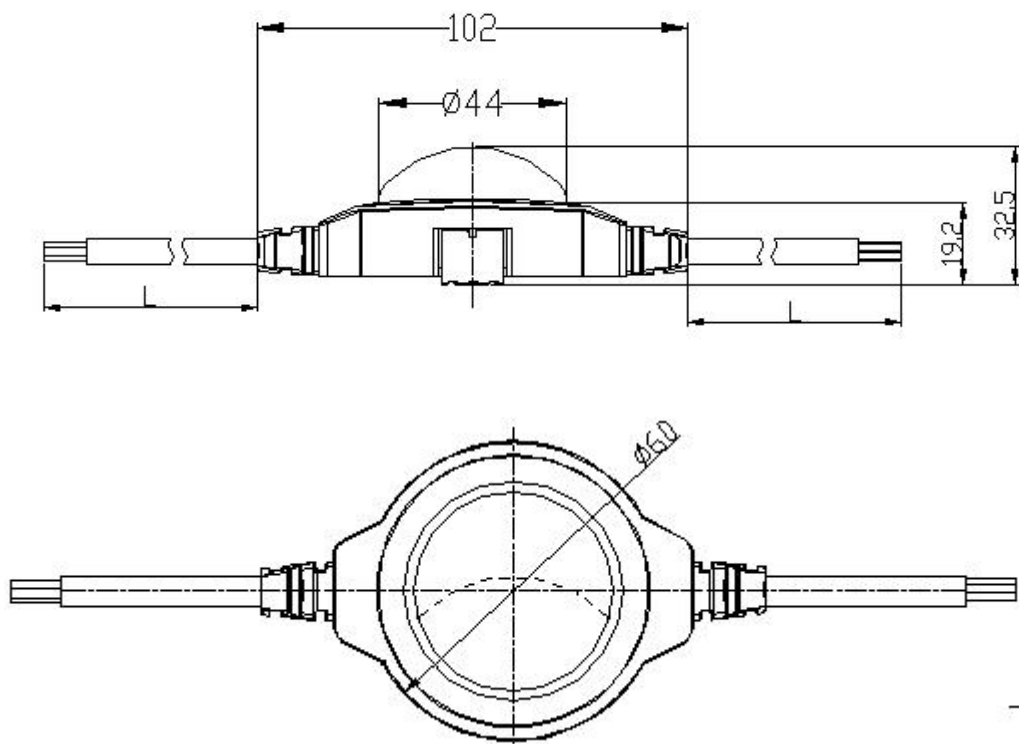
**应用场所:** 广场、户外景观、大楼外立面、大型建筑、主题公园、娱乐场所等地的点缀装饰性照明，大型LED显示屏的拼接。

## 技术参数

产品型号	C1022S 系列（专业型）
单颗LED功率	0.2W（单色），0.25W（4合1），0.3W（5合1）
LED寿命	5万小时
LED类型	SMD
LED数量	12颗
LED颜色（单色）	红/绿/蓝/琥珀/白/中性白/暖白
LED颜色（全彩）	4合1红绿蓝白； 5合1红绿蓝白白；5合1红绿蓝白琥珀
光束角	120°
外壳材质	防紫外线、抗老化进口PC
灯罩材质	防紫外线、抗老化进口PC
输入电源	DC 24V
LED驱动方式	60mA 恒流驱动(单色)，20mA 恒流驱动（全彩）
系统功率	3W（单色），4W（4合1），5W（5合1）
防护等级	IP66
电缆线/信号线	2*1.0mm <sup>2</sup> 橡胶线（非调光）；2*0.75mm <sup>2</sup> +3*0.5mm <sup>2</sup> 橡胶线（调光）
控制	DMX512(1990)
电气安全等级	III类
环境温度	-20℃~+55℃(Ta+10℃)
净重	0.15KG

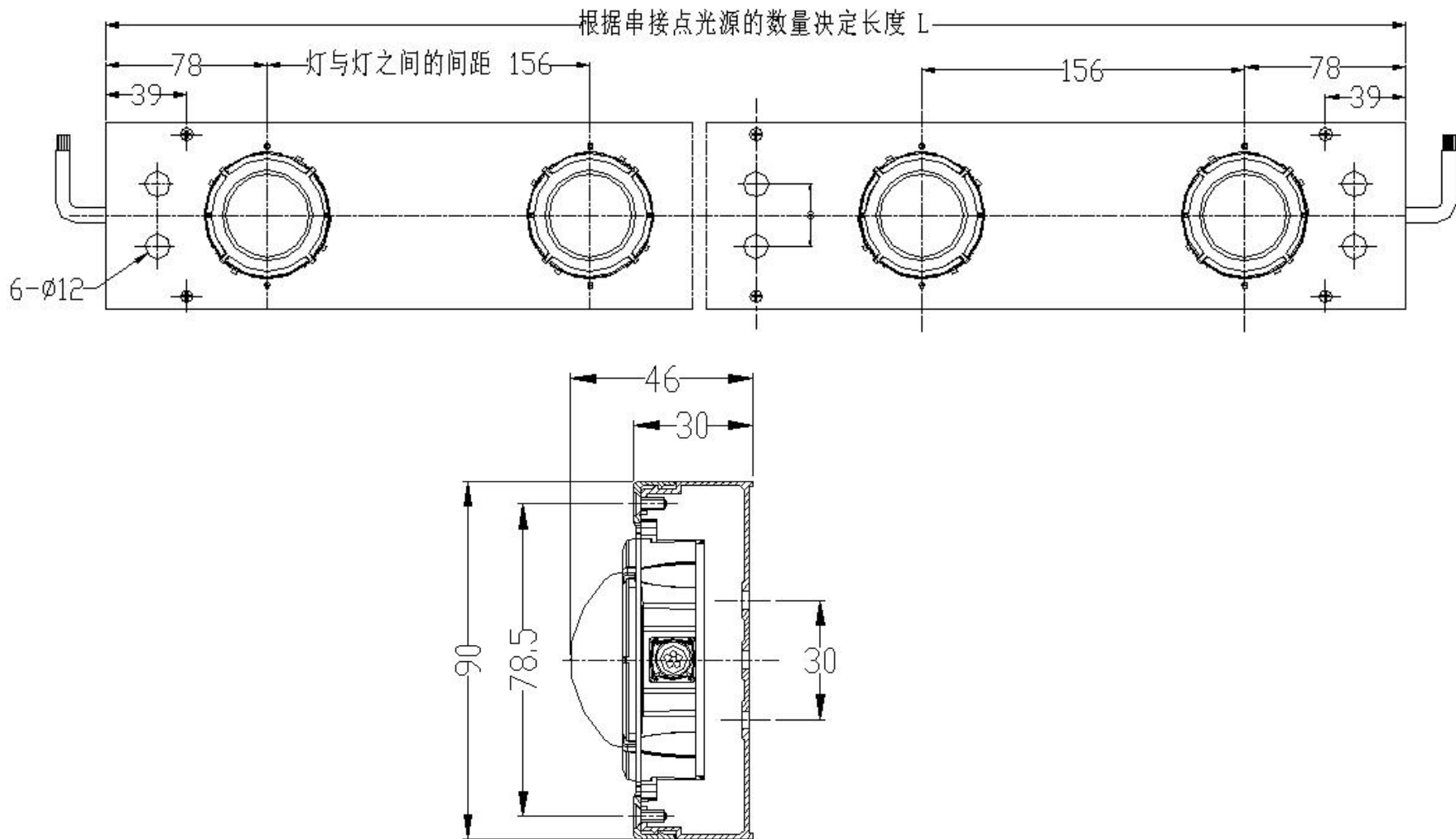
## 灯具尺寸 (mm)

### 单灯卡扣固定安装



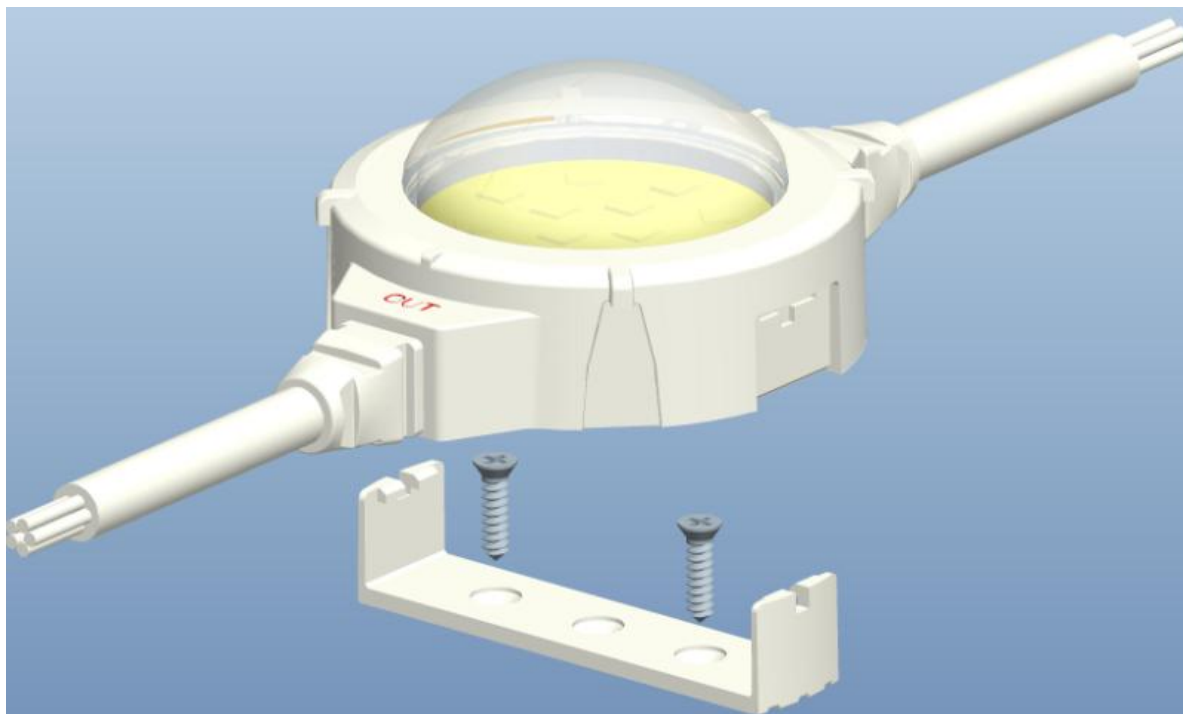
安装孔位图(卡扣固定)

## 底部灯槽安装方式



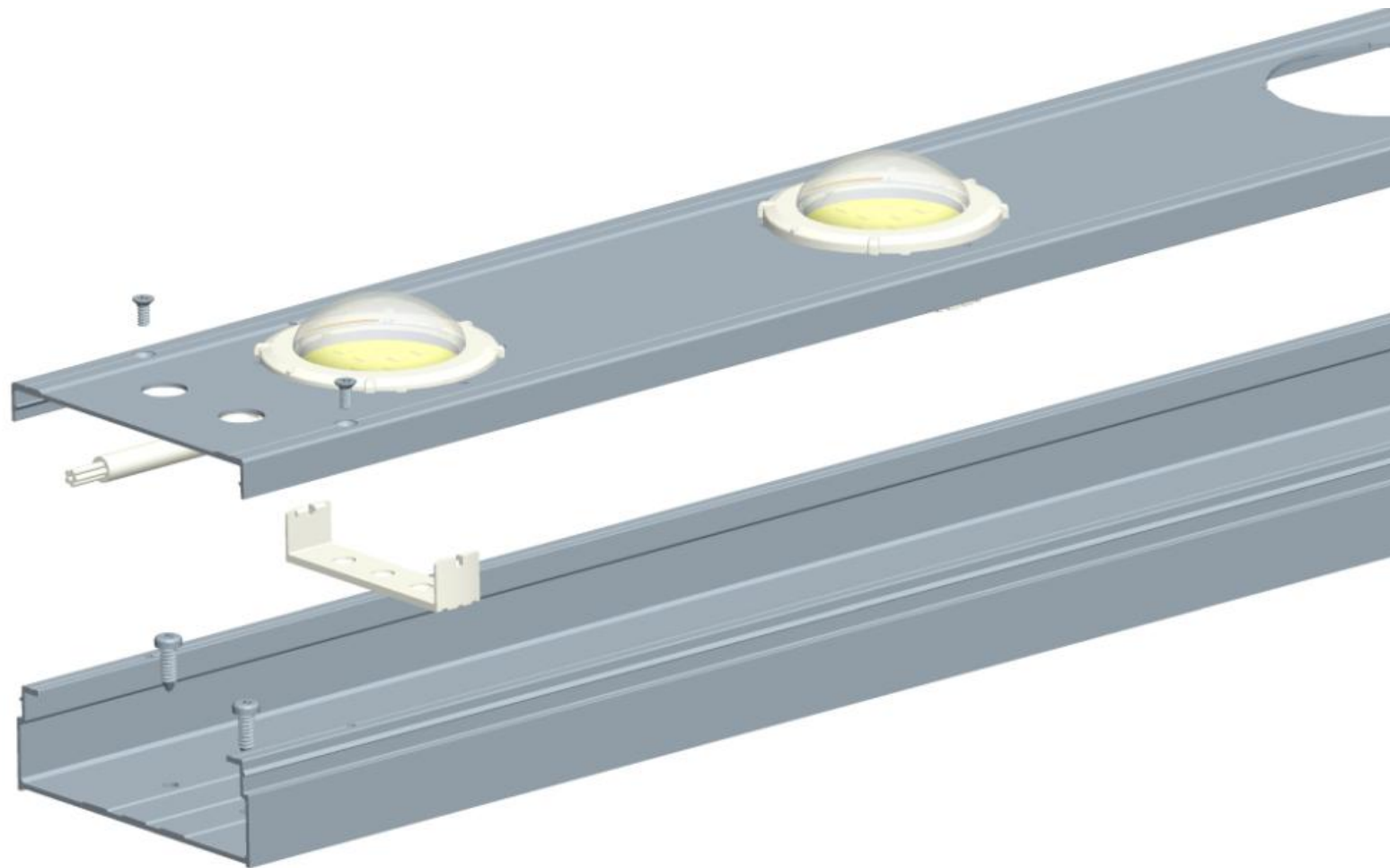
## 安装示意图

明装



## 安装示意图

### 灯槽安装



## 系统图（全彩）

### PC-A3控制



说明：(1)信号线布线大于60米或灯具超过75像素点，需要增加信号中继器(DCS-401)。