



【型号:UWK2231】

概述

产品特点:

1. 根据 LED 的散热特性，利用机械设计原理和热学原理，对 LED 投光灯进行精准结构设计，结合采用高散热系数的高纯度铝合金材料和特殊的加工工艺，使传导散热、对流散热和辐射散热的效果得到了成倍的提高，突破了照明行业长期沿用压铸铝灯体散热效果比较差的问题，使悟空方系列灯具成为体积小、重量轻、光效好、节能环保低碳的创新灯具。
2. 造型新颖独特，锌合金面盖/后盖，表面杜邦环氧粉末静电喷涂处理。
3. 灯具具有压力水密、抗蚀、抗浮（抗波浪等外部机械冲击）等性能。

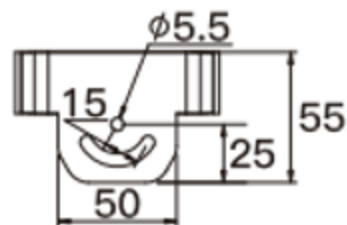
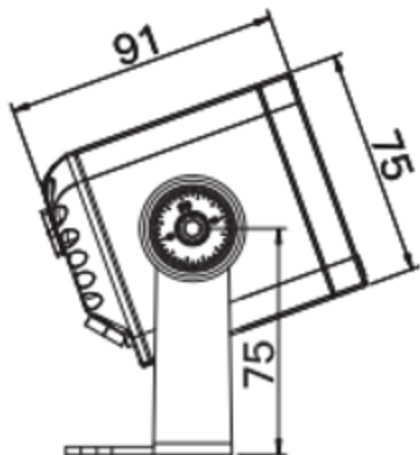
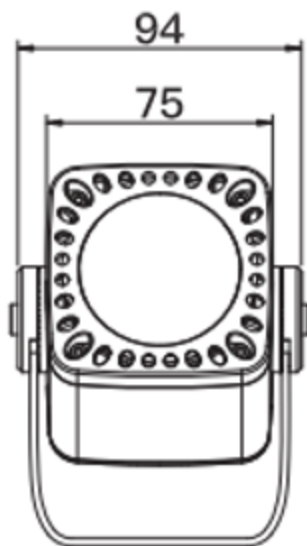
控制方式: 标准DMX512（1990）协议控制。

应用场所: 公园、广场、步行街、庭院、道路等公共场所景观装等水池亮化。

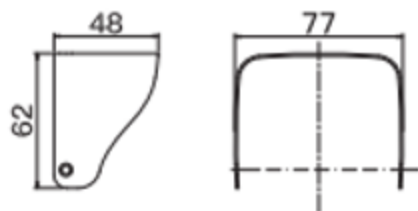
技术参数

| 产品型号 | UWK2231 |
|------------|--|
| 光源 | LED |
| LED寿命 | 5万小时 |
| LED数量 | 1颗 |
| LED颜色(四合一) | RGBW(W:3000K/4000K/5000K) |
| 光束角(FWHM) | 12° /15° /20° /30° /40° /55° /30*15° /50*30° |
| 外壳材质 | 锌合金/铝合金,深灰色环氧粉末喷涂表面处理 |
| 玻璃材质 | 5mm钢化超白玻璃 |
| LED驱动方式 | 1000mA恒流驱动 |
| 输入电源 | DC 12V |
| 系统功率 | 13W |
| 防护等级 | IP68 |
| 中心光强 | 6500 cd(12°) |
| 电缆线 | 2*1.0mm ² 橡胶线(低压) |
| 信号线 | 4*0.5mm ² 橡胶线 |
| 控制 | DMX512(1990) |
| 电气安全等级 | III类 |
| 环境温度 | -20°C~+55°C (Ta+10°C) |
| 功率因数(PF) | ≥0.85 |
| 冷启动电流(Max) | 20A |
| 净重 | 0.8KG |

灯具尺寸



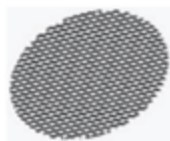
产品附件：外置遮光罩



防眩附件可选



外遮光罩



蜂窝防眩网



深筒防眩罩

灯具尺寸

带遮光罩

