



【型号:D1011A/B】

概述

产品特性:

1. 灯具外形小巧精致，嵌入式安装，整体美观；
2. 根据LED散热特性，合理的散热通路设计，使LED的热量快速通过灯具结构传导出来，保证LED发光效率及使用寿命；
3. 压铸铝灯体、面盖，银灰色烤漆表面处理；
4. 5mm清光钢化超白玻璃，透光率高。
5. 高显色性：Ra ≥ 80，可真实还原物体和空间绚丽色彩。

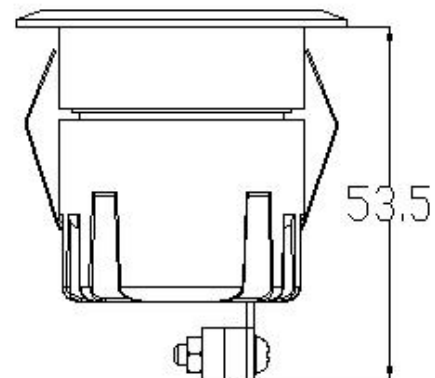
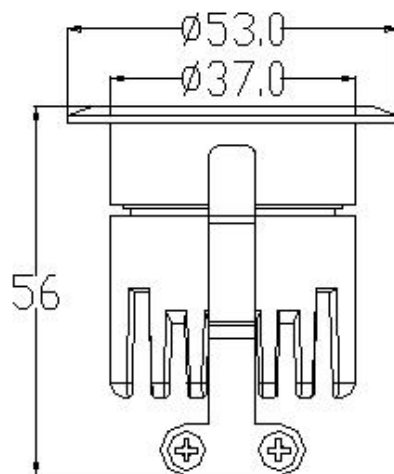
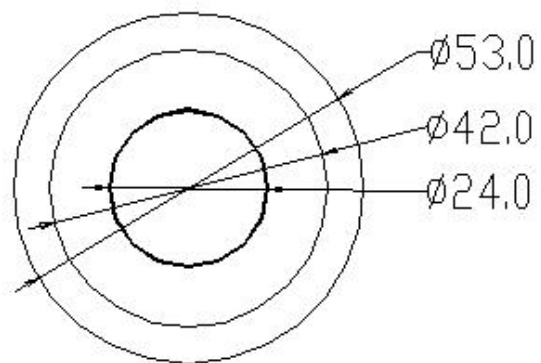
安装：采用不锈钢弹簧嵌入安装，安装方便快捷。

应用场所：适用于商场、酒店、宾馆、博物馆、大剧院、美术馆、艺术馆、会所、别墅、橱窗、精品店等场所的照明和装饰。

技术参数

产品型号	D1011A/B
光源	SMD
单颗LED功率	1W/2.2W
LED寿命	5万小时
LED数量	1颗
LED色温	2700K/3000K/4000K/5000K
流明值 (1m)	A: 101lm(2700K)/108lm(3000K)/108lm(4000K)/116lm(5000K) B: 176lm(2700K)/189lm(3000K)/189lm(4000K)/203lm(5000K)
显色指数	Ra \geq 80
光束角 (FWHM)	10° /20° /30° /45° /60°
外壳材质	压铸铝灯体、面盖，银灰色烤漆表面处理
玻璃	5mm 清光钢化超白玻璃
LED驱动方式	外置350mA/700mA恒流驱动
系统功率	1W/3W
防护等级	IP20
电气安全等级	III类
电缆线	2*0.5mm ² 铁氟龙扁平线
环境温度	-20°C~+55 °C(Ta+10°C)
净重	0.1KG

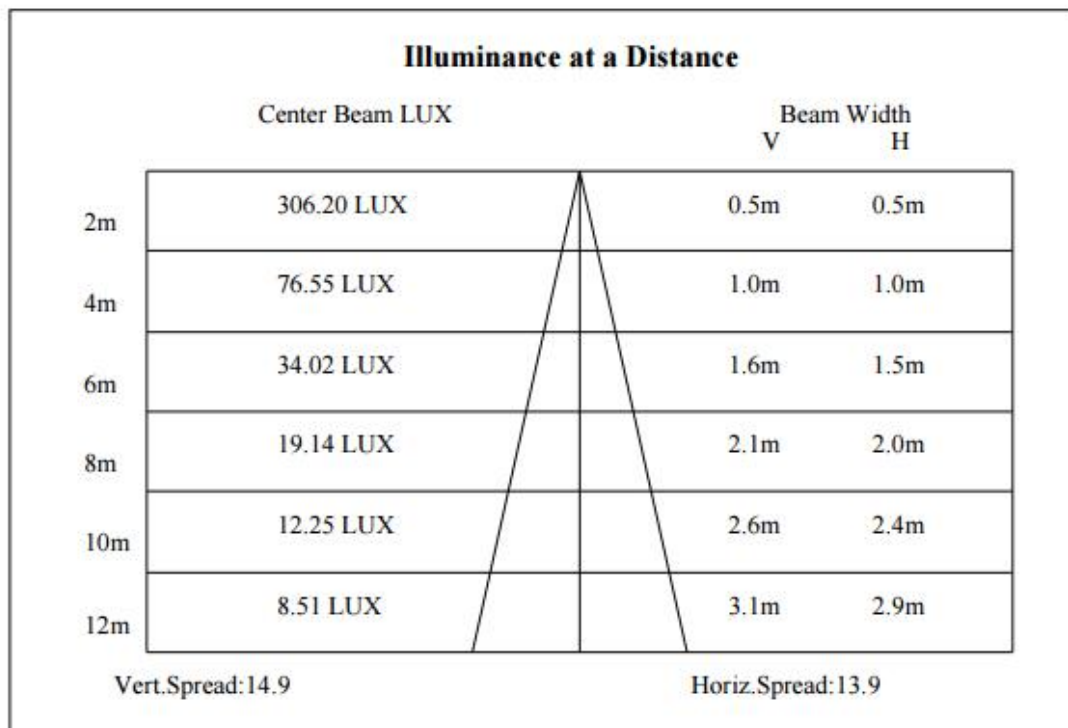
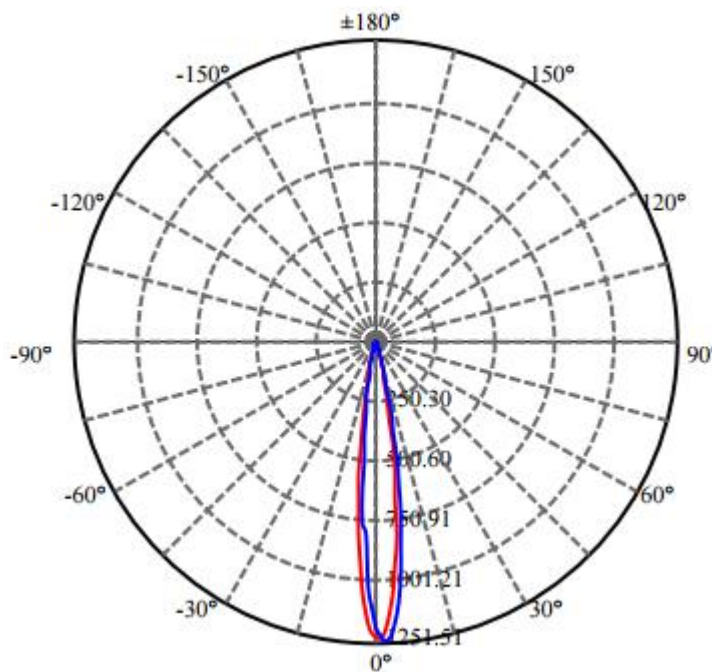
灯具尺寸 (mm)



开孔尺寸: Ø42mm

配光曲线

D1011A-1-350mA(10-OL-4000-80,C)



颜色	总输出 (流明)	功率 (瓦特)
4000k	108	1

接线图

