



【型号:S1022C28】

概述

产品特性:

1. 灯具无频闪设计: 一种消除电流纹波的控制电路, 发明专利号: ZL201510189734.3;
2. 灯具增加遮光角设计, 星型和蜂窝状防眩光罩可选, 有效控制眩光, 营造舒适照明环境;
3. 高可靠性: 铝冷锻散热模组, 纯铝1070导热系数226W/m.K (压铸铝为96W/m.K), 保证 LED 发光效率及使用寿命;
4. 灯具角度可调: 灯具投射角度在水平0-330°, 左右0-±90° 内调节;
5. 高显色性: $Ra \geq 90$, 可真实还原物体和空间绚丽色彩。

安装: 采用轨道条安装, 安装方便快捷。

应用场所: 适用于商场、酒店、宾馆、博物馆、大剧院、美术馆、艺术馆、会所、别墅、橱窗、精品店等场所的照明和装饰。

优势



遮光角设计，防眩光



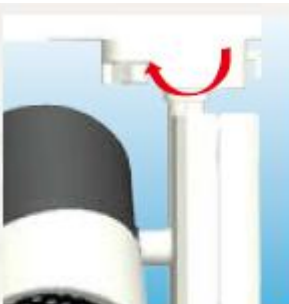
铝冷锻散热模组



蜂窝型防眩光罩



星型防眩光罩



灯具可在水平 $0^{\circ} \sim 330^{\circ}$ 内调节



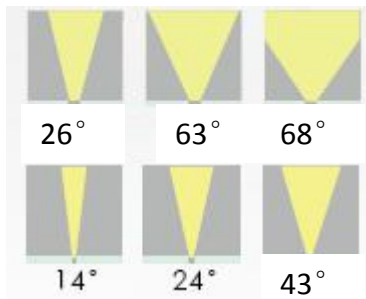
灯具可在左右 $0^{\circ} \sim \pm 90^{\circ}$ 内调节

技术参数

产品型号	S1022C28
光源	COB
单颗COB功率	28W
LED寿命	5万小时
LED数量	1颗
LED色温	3000K/4000K/5000K
流明值 (lm)	2445lm (3000K), 2600lm (4000K/5000K)
显色指数	Ra \geq 90
遮光角	51°
光束角 (FWHM)	14° /24° /43°
外壳材质	压铸铝灯体, 表面静电喷塑处理
防眩光罩	蜂窝状和星型PC防眩光罩可选
输入电源	100-240VAC \pm 10%, 50/60Hz
LED驱动方式	720mA恒流驱动
额定电流	0.16A
系统功率	33W
防护等级	IP20
控制	ON/OFF, 0-10V, DALI 控制
电气安全等级	I类
环境温度	-20°C~+55°C(Ta+10°C)
净重	1.5KG

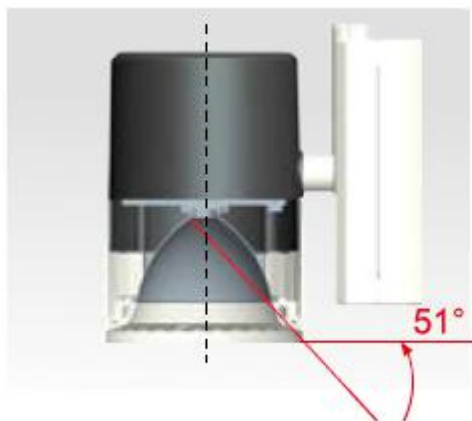
光输出特性

全角 (FWTM)

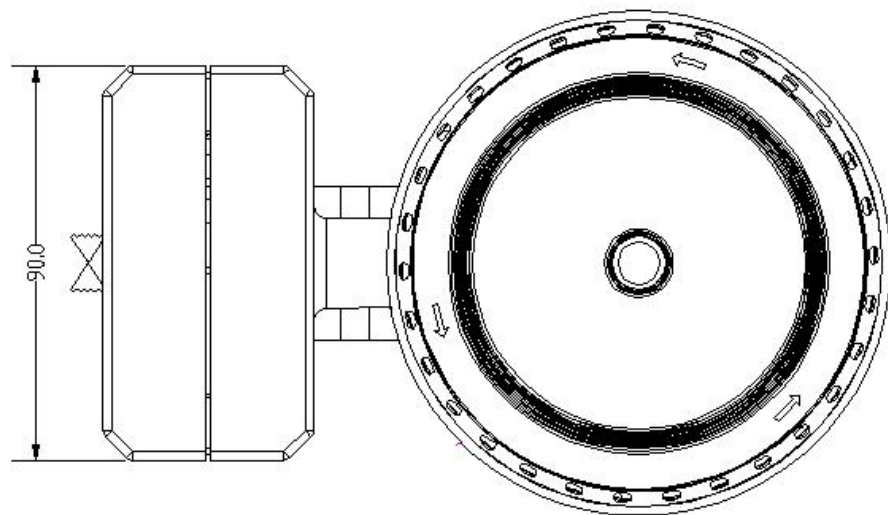
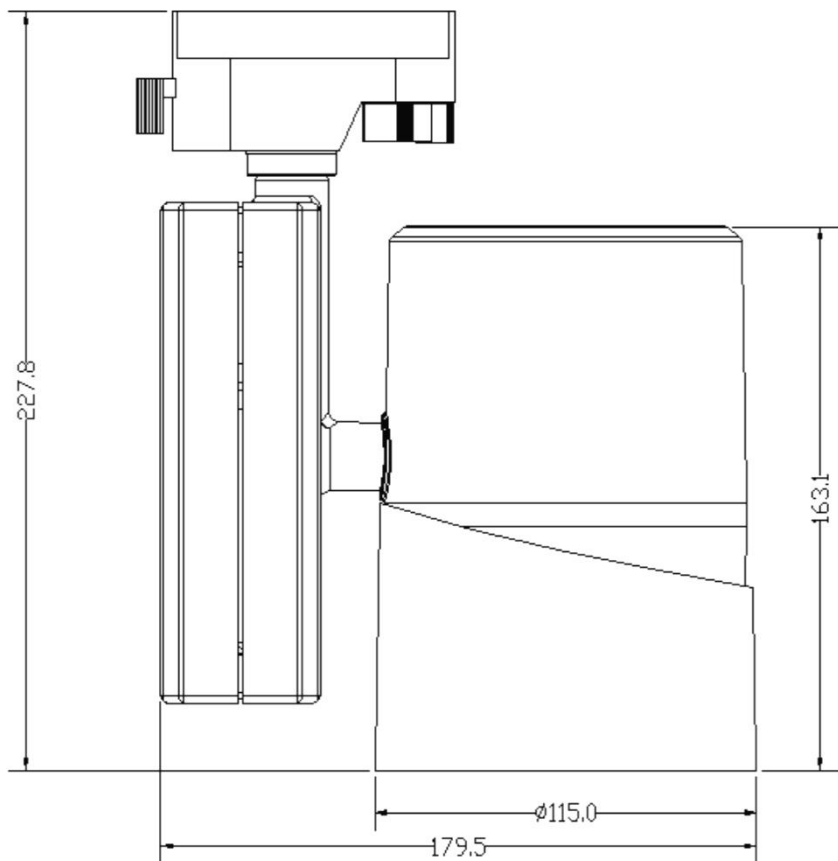


半角 (FWHM)

遮光角示意图

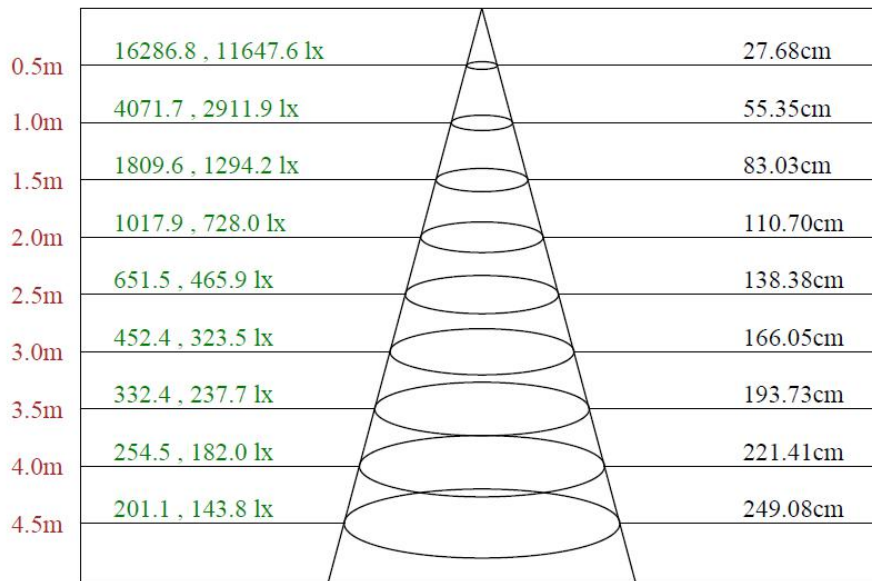
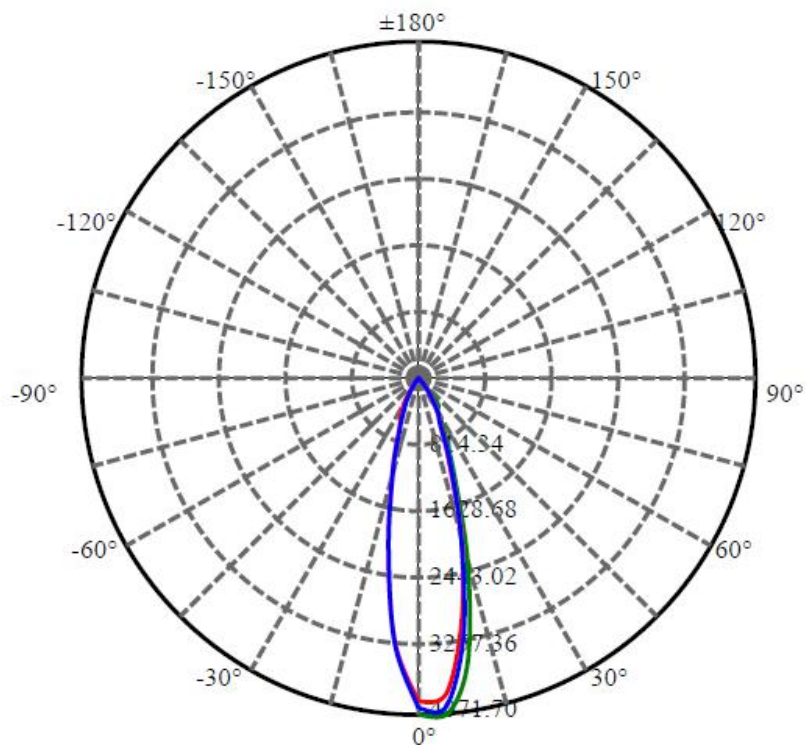


灯具尺寸 (mm)



配光曲线

S1022C35-1-UN(24-PR-MW-4000-90)



Max , Ave C30面光束角30.85

颜色	总输出 (流明)	功率 (瓦特)
4000K	1137	27.9

接线图

