



【型号:FWK2641】

概述

产品特点:

- 1.根据 LED 的散热特性,利用机械设计原理和热学原理,对 LED 投光灯进行精准结构设计,结合采用高导热系数高纯度铝合金材料和特殊的加工工艺,使传导散热、对流散热和辐射散热的效果得到了成倍的提高,使悟空方系列灯具成为体积小、重量轻、光效好、节能环保低碳的创新产品。
- 2.搭配超大功率LED,精准控制散射光线,使 LED 的出光效率更高,中心光强更强,为远距离投光照明提供一个完美的解决方案。
- 3.灯具结构设计,特别导入 10°遮光角一体化防眩光设计。

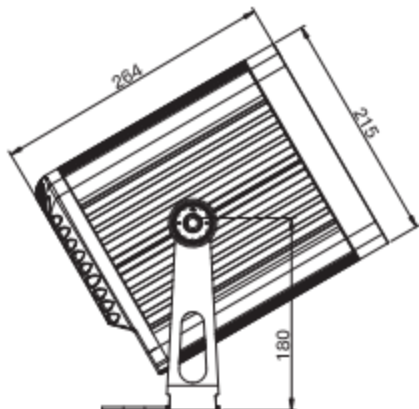
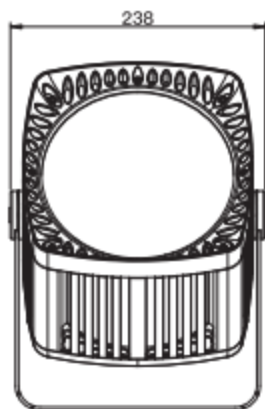
控制方式: 采用标准DMX512 (1990) 协议控制。

应用场所: 古建筑、超高层建筑、远距离投射等景观照明

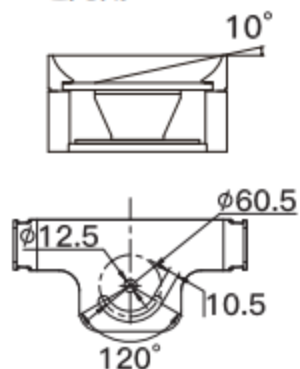
技术参数

| 产品型号 | FWK2641 |
|------------|---|
| 光源 | LED |
| LED寿命 | 5万小时 |
| LED数量 | 8颗 |
| LED颜色(四合一) | RGBW(四合一) |
| 光束角(FWHM) | 7° |
| 外壳材质 | 压铸铝/铝合金,砂纹深灰色静电喷塑表面处理 |
| 玻璃材质 | 6mm钢化超白玻璃 |
| LED驱动方式 | 1400mA恒流驱动 |
| 输入电源 | 100 ~ 240VAC ± 10%,50/60Hz;DC 24V |
| 系统功率 | 145W |
| 防护等级 | IP66 |
| 电缆线 | 3*1.0mm ² 橡胶线(高压);2*1.0mm ² 橡胶线(低压) |
| 信号线 | 超五类SFTP双屏蔽4对双绞线(可控) |
| 控制 | DMX512(1990) |
| 电气安全等级 | I类 |
| 环境温度 | -20°C ~ +55 °C (Ta+10°C) |
| 功率因数(PF) | ≥ 0.9 |
| 冷启动电流(Max) | 65A |
| 净重 | 7.5KG |

灯具尺寸



遮光角:



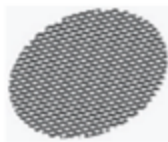
产品附件：外置遮光罩



防眩附件可选



外遮光罩



蜂窝防眩网



深筒防眩罩