



【型号:FWK2331】

概述

产品特点:

- 1.根据 LED 的散热特性,利用机械设计原理和热学原理,对 LED 投光灯进行精准结构设计,结合采用高导热系数高纯度铝合金材料和特殊的加工工艺,使传导散热、对流散热和辐射散热的效果得到了成倍的提高,使悟空方系列灯具成为体积小、重量轻、光效好、节能环保低碳的创新产品。
- 2.搭配超大功率LED,精准控制散射光线,使 LED 的出光效率更高,中心光强更强,为中距离投光照明提供一个完美的解决方案。
- 3.灯具结构设计,特别导入 12° 遮光角一体化防眩光设计。

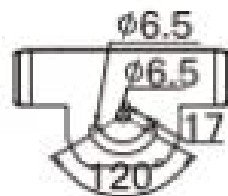
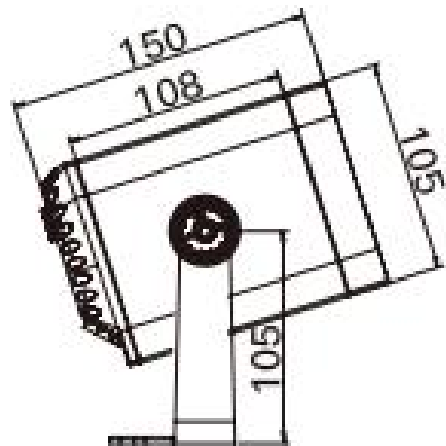
控制方式: 采用标准DMX512 (1990) 协议控制。

应用场所: 广场、户外景观、大楼外立面、单体建筑和历史建筑外立面、绿化景观照明。

技术参数

| 产品型号 | FWK2331 |
|------------|--|
| 光源 | LED |
| LED寿命 | 5万小时 |
| LED数量 | 3颗 |
| LED颜色(四合一) | RGBW(W:3000K/4000K/5000K) |
| 光束角(FWHM) | 12° /15° /20° /30° /40° /55° /30*15° /50*30° |
| 外壳材质 | 压铸铝/铝合金, 砂纹深灰色静电喷塑表面处理 |
| 玻璃材质 | 5mm钢化超白玻璃 |
| LED驱动方式 | 1000mA恒流驱动 |
| 输入电源 | 100 ~ 240VAC±10%, 50/60Hz; DC 24V |
| 系统功率 | 35W |
| 防护等级 | IP66 |
| 中心光强 | 17900 cd(12°) |
| 电缆线 | 3*1.0mm ² 橡胶线(高压); 2*1.0mm ² 橡胶线(低压) |
| 信号线 | 超五类SFTP双屏蔽4对双绞线 |
| 控制 | DMX512(1990) |
| 电气安全等级 | I类; III 类 |
| 环境温度 | -20°C~+55 °C(Ta+10°C) |
| 功率因数(PF) | ≥0.9 |
| 冷启动电流(Max) | 50A |
| 净重 | 1.8KG |

灯具尺寸 (mm)

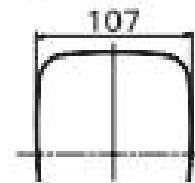
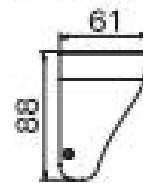


透光角:

12°



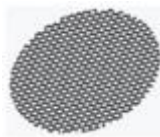
产品附件: 外置遮光罩



防眩附件可选



外遮光罩



蜂窝防眩网



深筒防眩罩