

【型号: C1083S-D】

概述

防水:

1. 灯具采用密封圈结构防水，内部硅胶灌注，使灯体内部整体电路封闭，灯具达到双层防水功能；
2. 防护等级IP66。

结构:

- 1、灯体采用防紫外线、抗老化进口PC；
- 2、防紫外线、抗老化进口PC灯体和灯罩，菱形灯罩，点亮后有璀璨的效果。透明PC加扩散剂球形灯罩，光效均匀柔和，阻燃等级UL94-V0, 抗UV耐黄变。
- 3、采用橡胶电缆线，避免了PVC线长期在户外使用易老化、易脆裂的问题；
- 4、焊接工艺：橡胶线与灯具灯板之间采用焊接方式，彻底解决了插针压接式工艺在使用过程中插针易氧化造成接触不良、工作不稳定等问题。

光学: 采用五合一RGBW LED，能够调出全白光系列(6500K、5000K、4500K、4000K、3500K、3000K、2500K、2200K)及各种不同彩色光（水蓝色、天蓝色、淡紫色、淡绿色、琥珀色、水红色）。

安装: 螺钉直接固定，简单方便。

控制方式:

- 1.标准DMX512（1990）协议控制，10万种RGB合成真彩色，实现同步、追逐、流水等变化；
2. 灯具带有温度和电参数等检测与反馈功能。

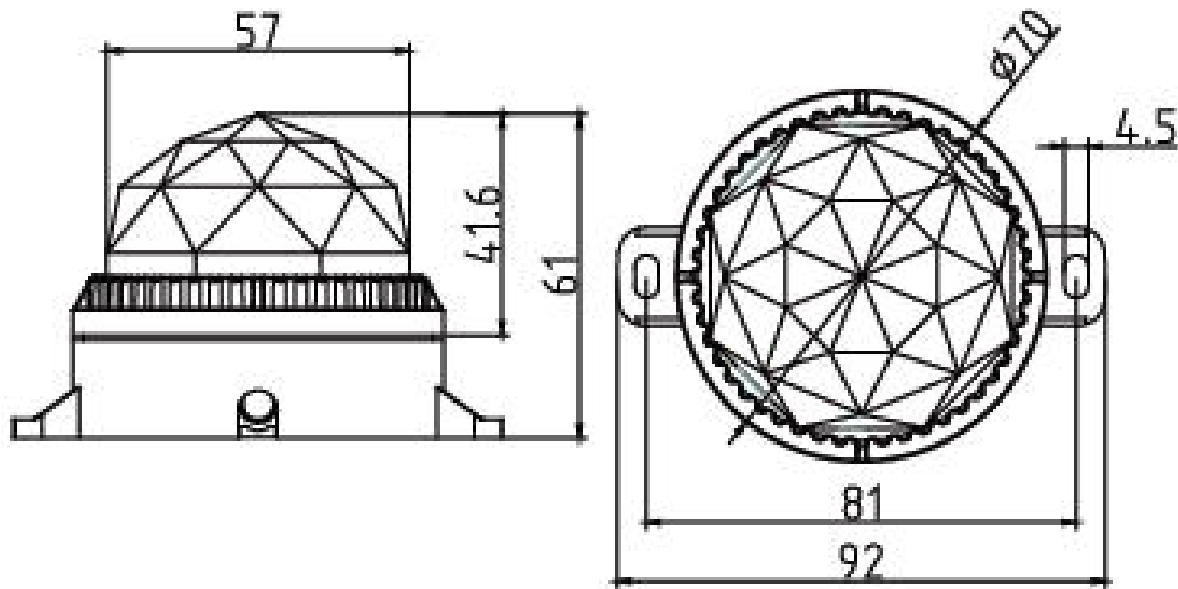
应用场所: 广场、户外景观、大楼外立面、大型建筑、主题公园、娱乐场所等地的点缀装饰性照明。

技术参数

产品型号	C1083S 系列
单颗LED功率	0.2W（单色），0.25W（4合1），0.3W（5合1）
LED寿命	5万小时
LED类型	SMD
LED数量	12颗
LED颜色(单色)	红/绿/蓝/琥珀/白/中性白/暖白
LED颜色(彩色)	4合1红绿蓝白； 5合1红绿蓝白白；5合1红绿蓝白琥珀
光束角	120°
外壳材质	防紫外线、抗老化进口PC
灯罩材质	防紫外线、抗老化进口PC
输入电源	DC 24V
LED驱动方式	60mA 恒流驱动(单色)，20mA 恒流驱动（全彩）
系统功率	3W（单色）；4W(4合1)；5W（5合1）
防护等级	IP66
电缆线/信号线	2*1.0mm ² 橡胶线（非调光）；2*0.75mm ² +3*0.5mm ² 橡胶线（调光）
控制	DMX512（1990）
电气安全等级	III类
环境温度	-20°C~+55 °C(Ta+10°C)
净重	0.26KG

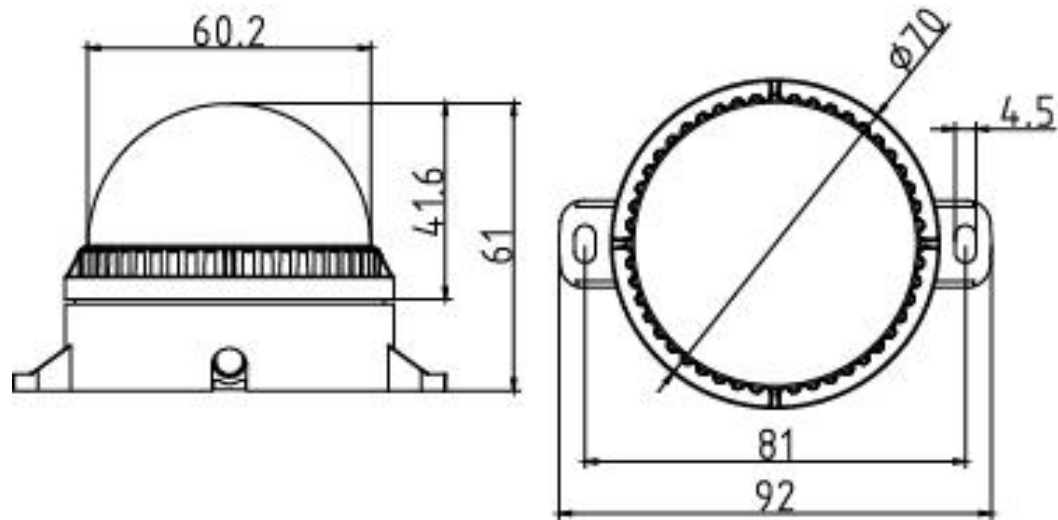
灯具尺寸 (mm)

菱形灯罩

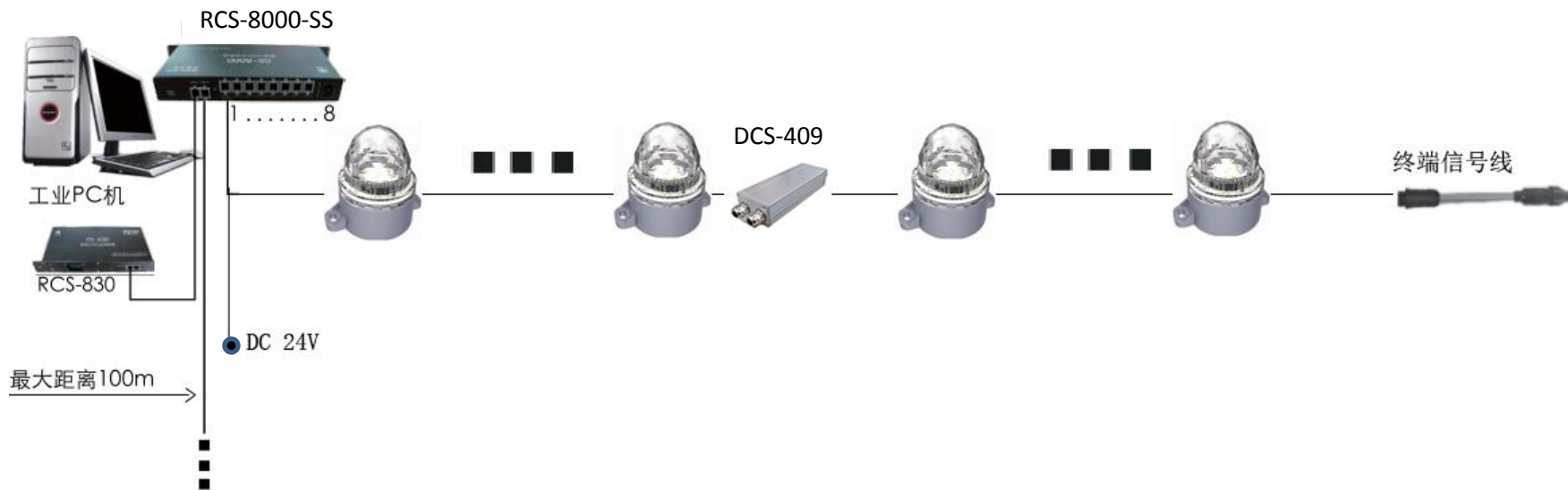


灯具尺寸 (mm)

球形灯罩

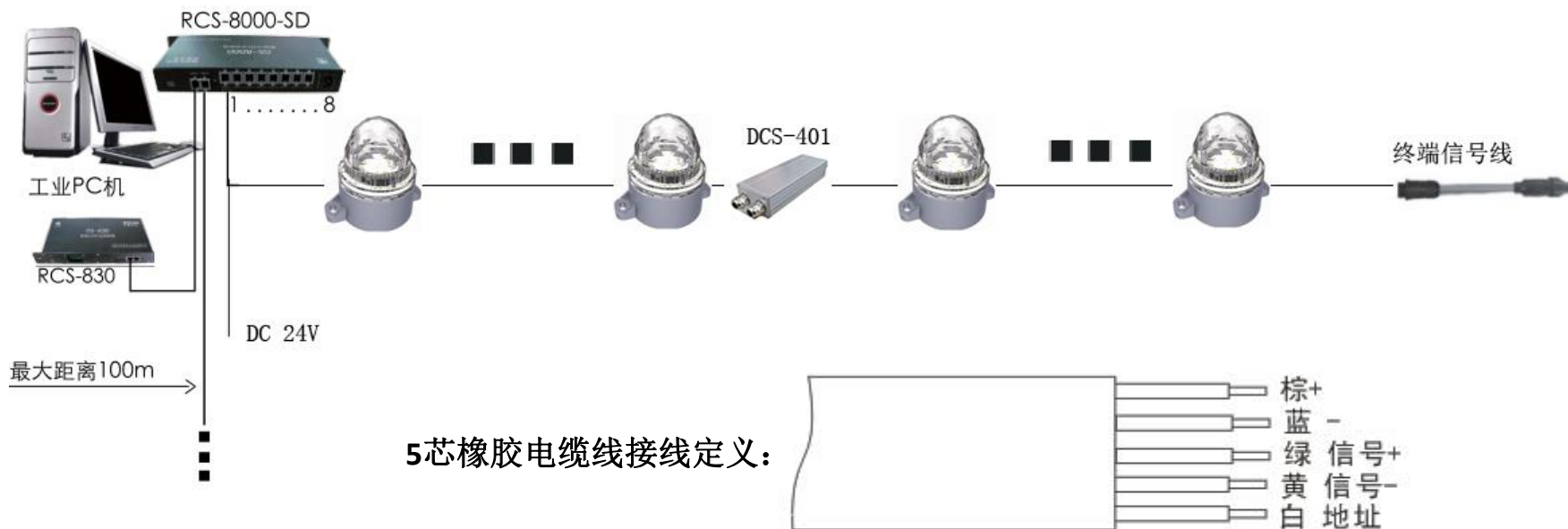


RC-C控制



(1)信号线布线大于300米或灯具超过32PCS，需要增加信号中继器(DCS-409)。

PC-A3控制



说明:

(1)信号线布线大于**60**米或灯具超过**75**像素点, 需要增加信号中继器(DCS-401)。