



【型号:F2225A1】

概述

防水:

- 1.使用防水透气螺塞，平衡内外压差，避免热胀冷缩时吸进水汽，出现凝结现象；
- 2.密封圈采用进口耐老化硅橡胶原料；
- 3.防护等级IP66/IP67可选。

结构:

- 1.根据LED散热特性，合理的散热通路设计，使LED的热量快速通过灯具结构传导出来，保证LED发光效率及使用寿命；
- 2.精心设计的U型安装支架，通过刻度盘来精确调节纵向角度,可以调节灯具投射角度，安装方便快捷。

安全规范: 灯具严格按照CQC（中国质量认证中心）、EMC（电磁兼容）标准设计。

光学:采用四合一RGBW LED，能够调出全白光系列(6000K、5000K、4000K、3000K、2200K)及各种不同彩色光（水蓝色、天蓝色、淡紫色、淡绿色、琥珀色、水红色),混光更均匀，白色效果更纯正。

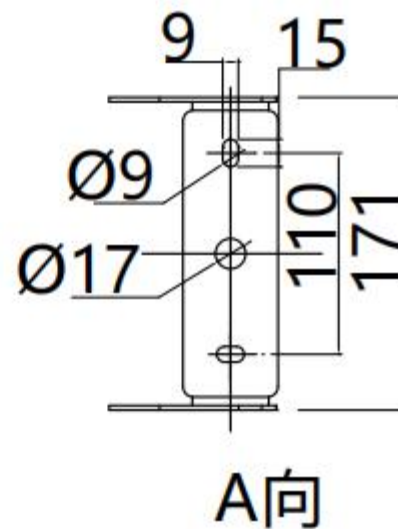
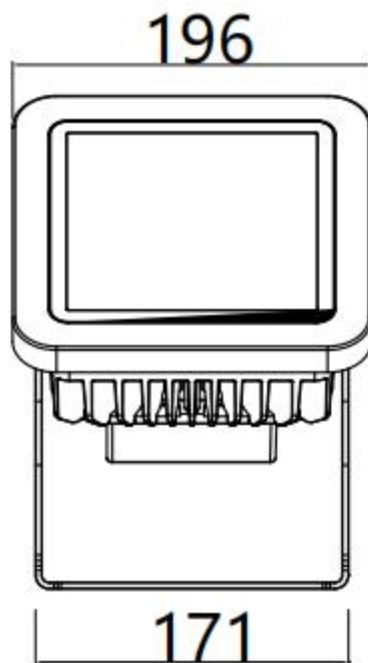
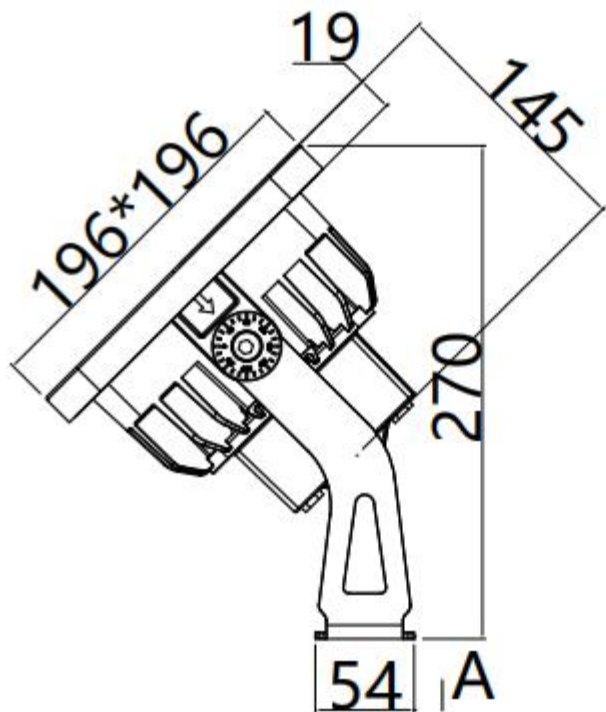
控制方式: 采用标准DMX512（1990）协议控制，1670万种RGB合成真彩色，实现同步、追逐、流水等变化。

应用场所: 广场、公园及雕塑橱窗、标志物、桥梁、建筑立面照明、景区景观照明。

技术参数

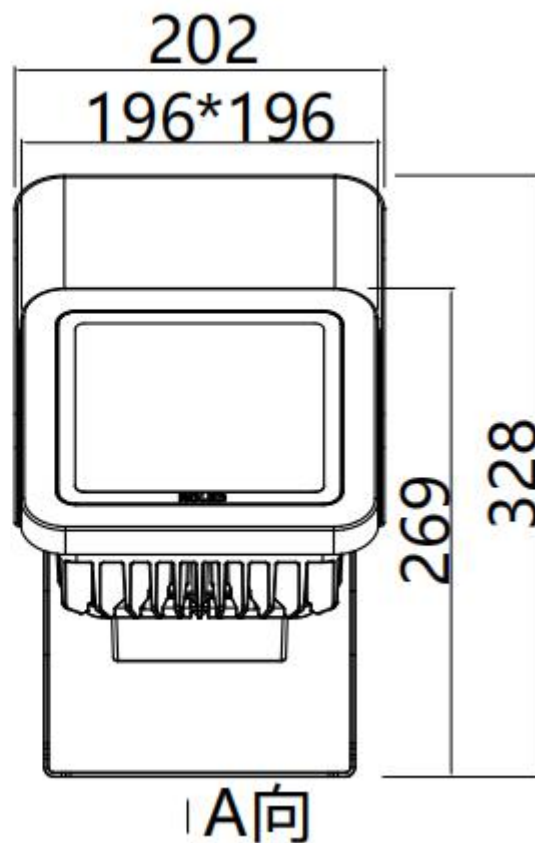
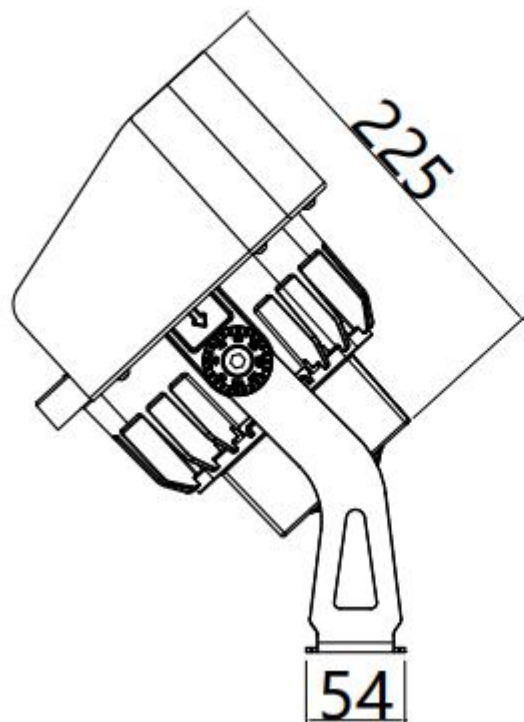
产品型号	F2225A1 系列
光源	LED
单颗LED功率	2W
LED寿命	5万小时
LED数量	16颗
LED 颜色 (全彩)	4合1红绿蓝白/4合1红绿蓝中性白
光束角(FWHM)	20° /25° /40° /50° /45*20° /55*20°
外壳材质	压铸铝, 银灰色静电喷塑表面处理
玻璃材质	8mm 钢化超白透明玻璃
输入电源	DC36V
LED驱动方式	150mA 恒流驱动
系统功率	30W
防护等级	IP66/IP67
电缆线	2*1.0mm ² 橡胶线
信号线	超五类SFTP双屏蔽4对双绞线
控制	DMX512 (1990)
电气安全等级	III类
环境温度	-20°C~+55 °C(Ta+10°C)
净重	4.0KG

灯具处尺寸 (mm)



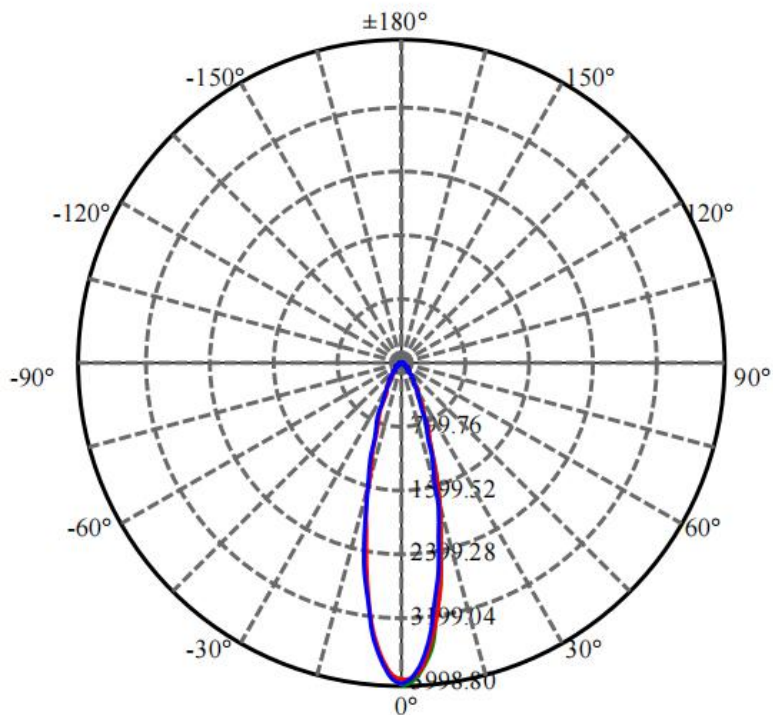
灯具处尺寸 (mm)

带遮光罩



配光曲线

F2225A1-16-36DC-RC-Y(25-CL-16RGBWN-C, CT)



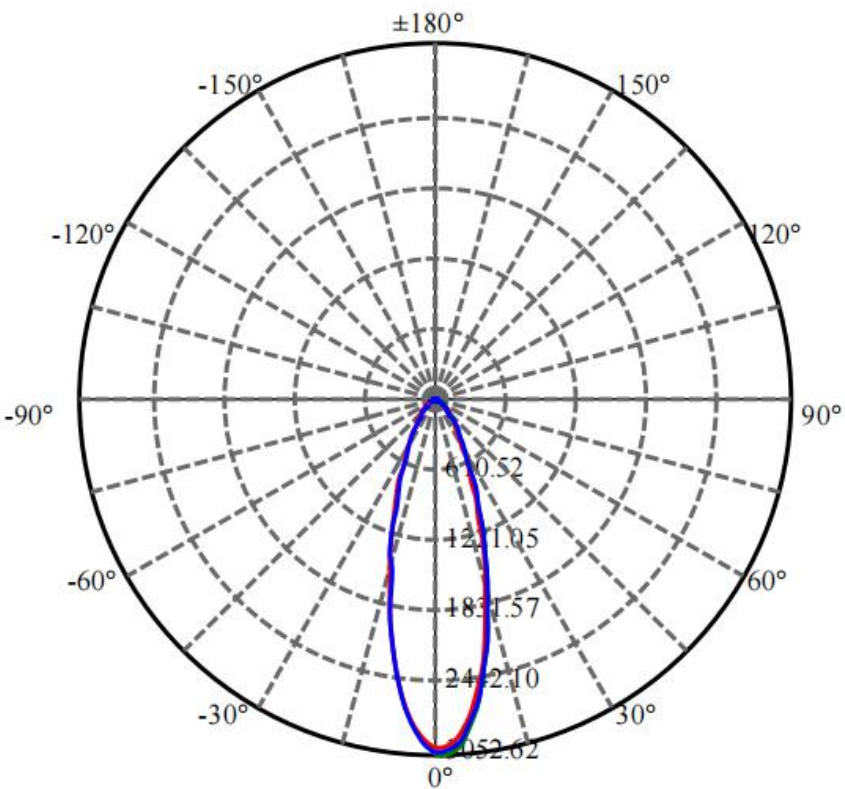
0.5m	15995.2 , 12264.3 lx	24.07cm
1.0m	3998.8 , 3066.1 lx	48.15cm
1.5m	1777.2 , 1362.7 lx	72.22cm
2.0m	999.7 , 766.5 lx	96.30cm
2.5m	639.8 , 490.6 lx	120.37cm
3.0m	444.3 , 340.7 lx	144.45cm
3.5m	326.4 , 250.3 lx	168.52cm
4.0m	249.9 , 191.6 lx	192.60cm
4.5m	197.5 , 151.4 lx	216.67cm

Max , Ave C30面光束角27.07

颜色	总输出 (流明)	功率 (W)
RGBWN	1456	28

配光曲线

F2225A1-16-36DC-RC-Y(30-CL-16RGBWN-C, CT)



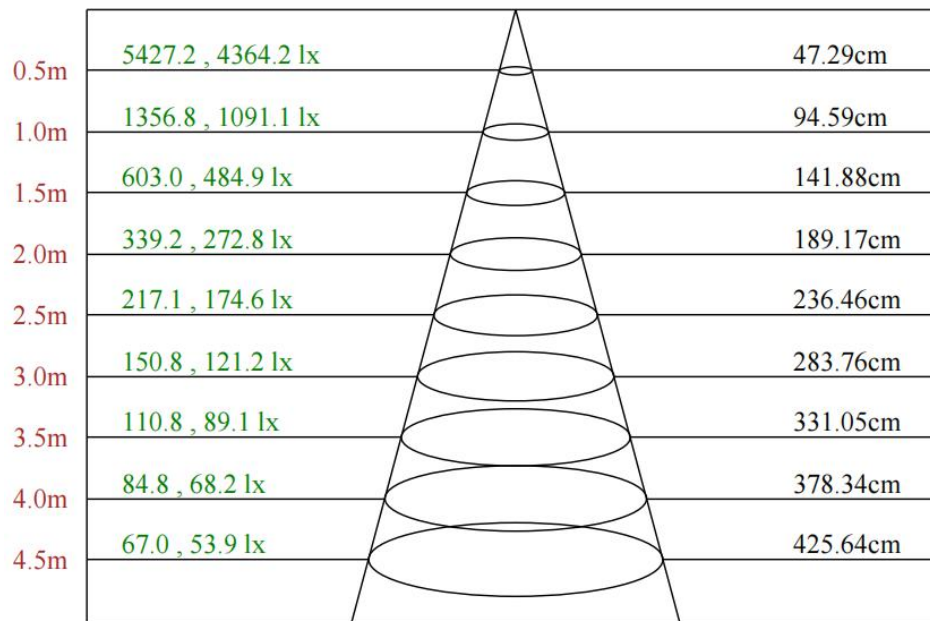
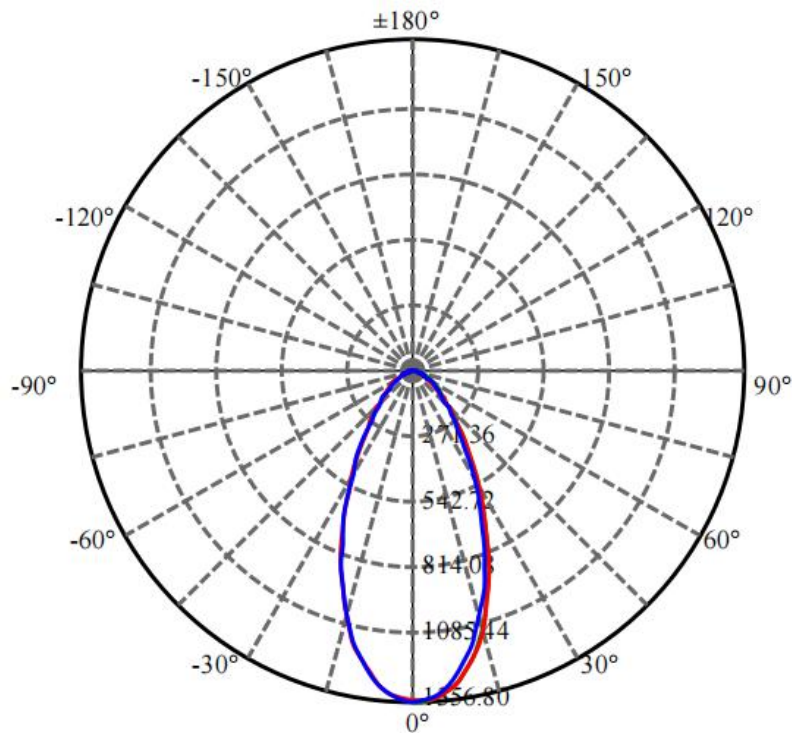
0.5m	12210.5 , 9493.4 lx	28.81cm
1.0m	3052.6 , 2373.4 lx	57.61cm
1.5m	1356.7 , 1054.8 lx	86.42cm
2.0m	763.2 , 593.3 lx	115.22cm
2.5m	488.4 , 379.7 lx	144.03cm
3.0m	339.2 , 263.7 lx	172.83cm
3.5m	249.2 , 193.7 lx	201.64cm
4.0m	190.8 , 148.3 lx	230.44cm
4.5m	150.7 , 117.2 lx	259.25cm

Max , Ave C30面光束角32.13

颜色	总输出 (流明)	功率 (W)
RGBWN	1485	28

配光曲线

F2225A1-16-36DC-RC-Y(45-CL-16RGBWN-C, CT)

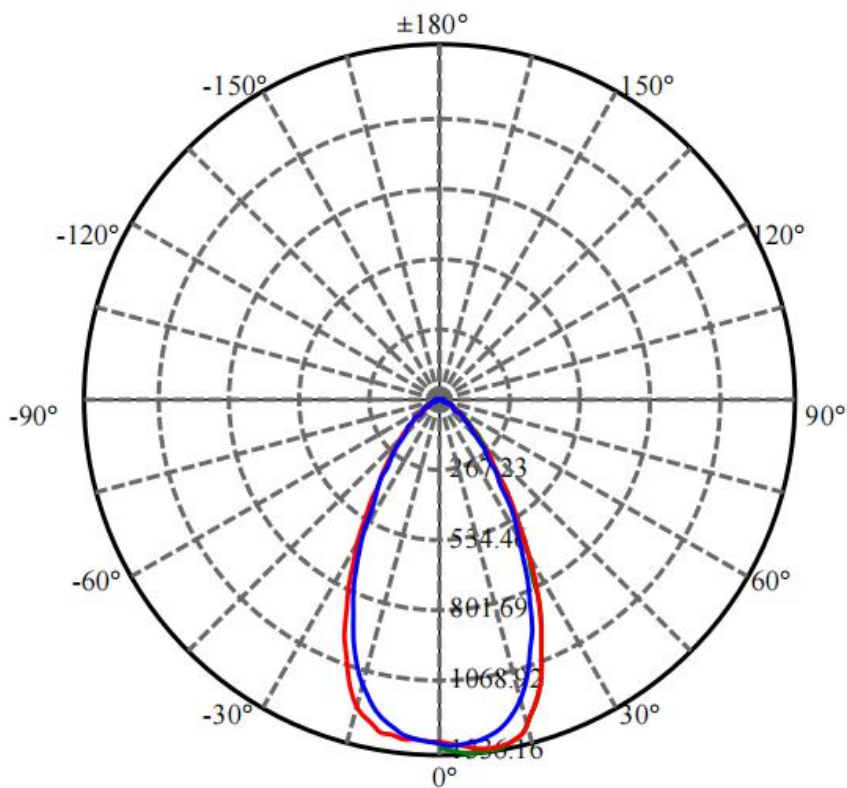


Max , Ave C30面光束角50.62

颜色	总输出 (流明)	功率 (W)
RGBWN	1310	28

配光曲线

F2225A1-16-36DC-RC-Y(45-CL-16RGBWN-C, CT)



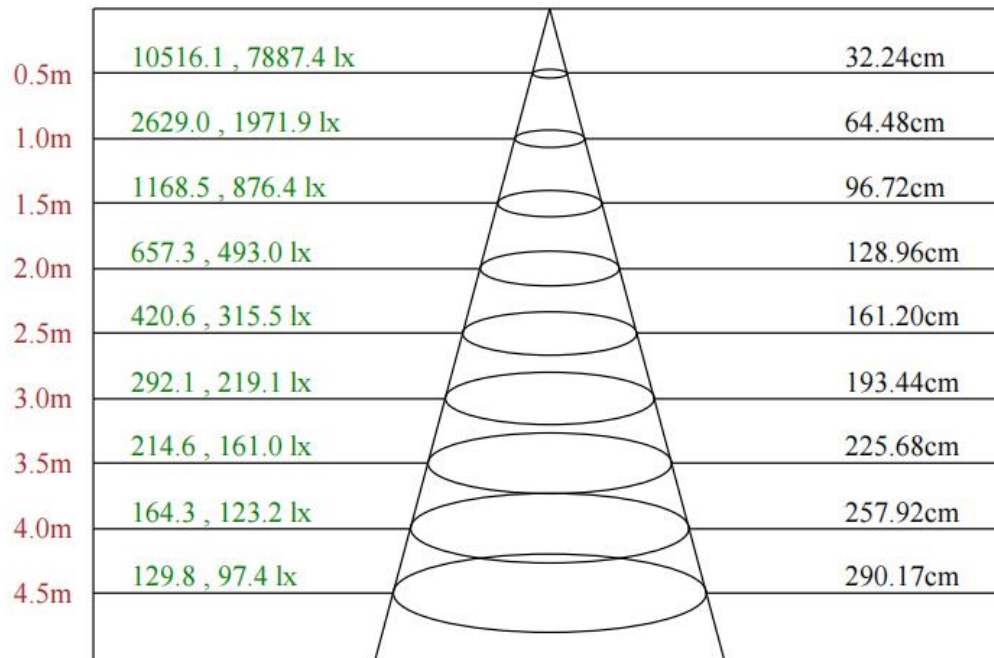
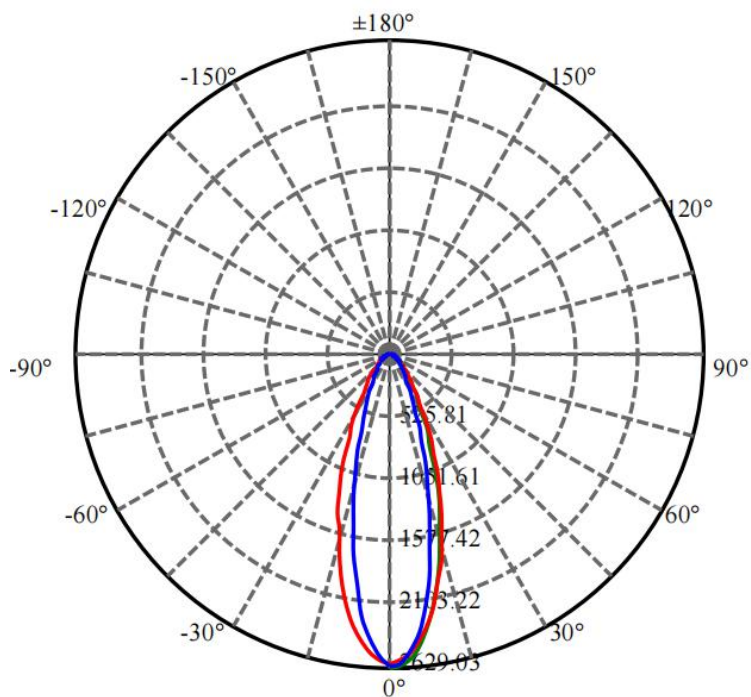
0.5m	5344.6 , 4356.4 lx	56.44cm
1.0m	1336.2 , 1089.1 lx	112.89cm
1.5m	593.8 , 484.0 lx	169.33cm
2.0m	334.0 , 272.3 lx	225.78cm
2.5m	213.8 , 174.3 lx	282.22cm
3.0m	148.5 , 121.0 lx	338.67cm
3.5m	109.1 , 88.9 lx	395.11cm
4.0m	83.5 , 68.1 lx	451.56cm
4.5m	66.0 , 53.8 lx	508.00cm

Max , Ave C30面光束角58.87

颜色	总输出 (流明)	功率 (W)
RGBWN	1420	28

配光曲线

F2225A1-16-36DC-RC-Y(4525-CL-16RGBWN-C,
CT)



Max , Ave C30面光束角35.74

颜色	总输出 (流明)	功率 (W)
RGBWN	1390	28